

riscaldamento **PROMO**

VIRLINZI

Stufe a legna - Stufe a pellet - Aspiracenere ed accessori
Stufe idro - Stufe a gas - Stufe a idrocarburi - Stufe elettriche
Climatizzatori e Deumudificatori



Offerte valide fino al 31 dicembre 2018 (nel rispetto del D.lgs. n.114 del 31/03/98)

Listino Prezzi Virlinzi - Tutti i prezzi sono da intendersi IVA ESCLUSA.

Foto e caratteristiche dei prodotti hanno valore puramente illustrativo.



STUFA LEGNA FEDORA

Focolare in ghisa con sistema di post combustione • Rivestimento esterno in maiolica • Porte, testata e basamento in ghisa smaltata • Vetro ceramico resistente fino a 750°.
Dimensioni: (L-H-P) 559x1035x547 mm



CODICE DESCRIZIONE

Lotto minimo
vendita x UM

CF

UM

Prezzo €/um

10024998 STUFA GHISA/SMALT A LEGNA FEDORA BIANCA 9,6kW-M

PZ 1630,31

STUFA LEGNA ROSSELLA PLUS

Stufa a legna "ROSSELLA PLUS" Rivestimento in maiolica; Porta, basamento e testata in Ghisa; Vetro ceramico resistente fino a 750°; Focolare GHISA; Cassetto portalegna estraibile; Potenza term nom 8 kW; m3 riscaldabili 229 m3; Dim 559X915x536.

DATI TECNICI: Diametro uscita fumi 130 mm sup; Dimensioni bocca fuoco 355x245 mm; Dimensioni focolare 374x325x350 mm; Focolare GHISA; Peso 137 kg; Potenza termica nom 8 kW; Rendimento 80,9%; Consumo orario 2,3 kg/h.



CODICE DESCRIZIONE

Lotto minimo
vendita x UM

CF

UM

Prezzo €/um

10008331 STUFA LEGNA ROSSELLA PLUS BORDEAUX 9,9 kW-

PZ 1416,01

10008332 STUFA LEGNA ROSSELLA PLUS PERGAMENA 9.9kW

PZ 1416,01

STUFA LEGNA DORELLA L8 LIBERTY



Stufa a legna "DORELLA L8" Rivestimento maiolica o pietra naturale; Porte e testata in ghisa; Vetro ceramico resistente fino a 750°; Focolare GHISA; Potenza term nom 6,5 kW; m3 riscaldabili 186 m3; Dim 465x845x491.

DATI TECNICI: Diametro uscita fumi 120 mm sup; Dimensioni bocca fuoco 214x213 mm; Dimensioni focolare 285x465x300 mm; Focolare GHISA; Peso 90 kg maiolica / 102 kg pietra naturale; Potenza termica nom 6,5 kW; Rendimento 73%; Consumo orario 2 kg/h.

CODICE	DESCRIZIONE	Lotto minimo vendita x UM	CF	UM	Prezzo €/um
10008329	STUFA LEGNA DORELLA L8 LIBERTY BORDEAUX 8,8kW-M			PZ	897,27
10008330	STUFA LEGNA DORELLA L8 LIBERTY PERGAMENA 8,8kW-M			PZ	897,27

STUFA LEGNA GEMMA FORNO



Stufa a legna "GEMMA FORNO" Rivestimento in maiolica o pietra naturale; Porte e testata in ghisa smaltata; Forno smaltato; Vetro ceramico resistente fino a 750°; Focolare GHISA; Potenza term nom 7 kW; m3 riscaldabili 200 m3; Dim 460x1207x495.

DATI TECNICI: Diametro uscita fumi 120 mm sup; Dimensioni bocca fuoco 220x215 mm; Dimensioni focolare 220x370x290 mm; Dimensioni forno 227x296x290 mm; Focolare GHISA; Peso 121 kg maiolica / 134 kg pietra naturale; Potenza termica nom 7 kW; Rendimento 85,3%; Consumo orario 1,9 kg/h.

CODICE	DESCRIZIONE	Lotto minimo vendita x UM	CF	UM	Prezzo €/um
10014041	STUFA LEGNA GEMMA FORNO BORDEAUX 8,2 kW-M			PZ	1510,14

STUFA LEGNA BRUCIATUTTO SUPER

Stufa a legna "SUPER MAX" Rivestimento in acciaio smaltato; Porte e testata in ghisa; Porta con apertura a libro; Scuotigriglia azionabile dall'esterno; Potenza term nom 6 kW; m3 riscaldabili 172 m3; Dim 402X811x482.
DATI TECNICI: Diametro uscita fumi 120 mm sup; Dimensioni bocca fuoco 215x175 mm; Dimensioni forno 215x315x285 mm; Focolare GHISA; Peso 75 kg; Potenza termica nom 6 kW; Rendimento 80,3%; Consumo orario 1,9 kg/h.

NORDICA
Riscalda la vita.



CODICE	DESCRIZIONE	Lotto minimo vendita x UM	CF	UM	Prezzo €/um
10008327	STUFA LEGNA BRUCIATUTTO SUPER JUNIOR NERA 6,3kW-M			PZ	546,78
10008328	STUFA LEGNA BRUCIATUTTO SUPER MAX NERA 7,5kW-M			PZ	677,96

STUFA LEGNA OLYMPIA

OLIMPIA
SPLENDID

Potenza nominale resa (min-max): 10 kW
Ceramica pressata con decori a rilievo
Cassetto Legna e Cassetto cenere
Focolare, griglia di contenimento , grigliafuoco, scuotigriglia, valvola fumo in ghisa
Porta fuoco con vetro ceramico autopulente
Volume massimo riscaldabile: 285 m3



CODICE	DESCRIZIONE	Lotto minimo vendita x UM	CF	UM	Prezzo €/um
6600076	STUFA LEGNA OLYMPIA BEIGE			PZ	1845,77
6600077	STUFA LEGNA OLYMPIA BORDEAUX			PZ	1845,77

STUFA LEGNA BRUCIATUTTO TEA



Rivestimento esterno in acciaio porcellanato • Porta, basamento e testata in ghisa • Vetro ceramico resistente fino a 750° • Cassetto portacenere a scomparsa • Aria primaria e secondaria regolabile, aria terziaria pretrata con sistema di post combustione. Dimensioni: (L-H-P) 414X832X419 mm.

CODICE	DESCRIZIONE	Lotto minimo vendita x UM	CF	UM	Prezzo €/um
10024999	STUFA LEGNA BRUCIATUTTO TEA BIANCA 8 kW-M			PZ	677,96
10025000	STUFA LEGNA BRUCIATUTTO TEA NERO ANTRACITE 8 kW-M			PZ	677,96

STUFA LEGNA BRUCIATUTTO MIGNON



Stufa a legna "MIGNON" Rivestimento in acciaio smaltato; Testata in ghisa; Maniglie cromate; Scuotigriglia azionabile dall'esterno; Potenza term nom 4 kW; m3 riscaldabili 115 m3; Dim 378x817x417.

DATI TECNICI: Diametro uscita fumi 100 mm sup; Dimensioni bocca fuoco 190x165 mm; Dimensioni focolare 240x405x235 mm; Focolare REFRETTARIO; Peso 56 kg; Potenza termica nom 4 kW; Rendimento 53,5%; Consumo orario 1,8 kg/h.

CODICE	DESCRIZIONE	Lotto minimo vendita x UM	CF	UM	Prezzo €/um
10008326	STUFA LEGNA BRUCIATUTTO MIGNON BIANCA 7,5 kW-M			PZ	357,51
10008324	STUFA LEGNA BRUCIATUTTO MIGNON CAPPUCCINO 7,5kW-M			PZ	377,54
10008325	STUFA LEGNA BRUCIATUTTO MIGNON MARRONE 7,5kW-M			PZ	357,51

Riscaldamento 2018

PROMO

STUFA LEGNA ISOTTA EVO

Stufa in ghisa smaltata Isotta EVO (senza cerchi). Molto potente , riscalda fino a circa 120 metri quadrati.

Ha anche il caricamento laterale destro della legna.

Dimensioni : 790x775x660 mm. Peso netto : 205 kg

Dimensioni bocca fuoco : 519x305 mm. Dimensioni focolare : 597x360x290 mm.

Diametro scarico fumi : 150 mm s/p. Focolare : Ghisa m3 riscaldabili : 338 m3. Potenza

termica nom. utile : 11,9 kW. Aria primaria regol. : Si

Aria secondaria regol. : Si. Rendimento : 82 %

Consumo orario : 3,2 kg/h. Aria canalizzabile No

Potenza Kw 11-12-13, fino 120 mq. Riscaldamento ad aria naturale. Tipo di Combustibile Legna.

NORDICA
Riscalda la vita.



CODICE	DESCRIZIONE	Lotto minimo vendita x UM	CF	UM	Prezzo €/um
10016088	STUFA GHISA/SMALT A LEGNA ISOTTA EVO 14,5 kW-M				
				PZ	1887,68

STUFA LEGNA CANDY

Stufa a legna "CANDY" Interamente in ghisa smaltata; Vetro ceramico resistente fino a 750°; Potenza term nom 7,2 kW; m3 riscaldabili 206 m3; Dim 404x890x397.

DATI TECNICI: Diametro uscita fumi 120 mm sup; Dimensioni bocca fuoco 233x315 mm;

Dimensioni focolare 330x393x215 mm; Focolare GHISA; Peso 85 kg; Potenza termica

nom 7,2 kW; Rendimento 82,6%; Consumo orario 2 kg/h.

NORDICA
Riscalda la vita.



CODICE	DESCRIZIONE	Lotto minimo vendita x UM	CF	UM	Prezzo €/um
10010581	STUFA GHISA/SMALT A LEGNA CANDY NERA 8,7 KW-M				
				PZ	858,22

STUFA LEGNA BRIGITTA



Stufa interamente in ghisa smaltata • Ghisa ad alto rendimento termico • Focolare in ghisa con sistema di post combustione • Vetro ceramico resistente fino a 750°-
Dimensioni: (L-H-P) 404x640x397 mm



CODICE	DESCRIZIONE	Lotto minimo vendita x UM	CF	UM	Prezzo €/um
10024996	STUFA GHISA/SMALT A LEGNA BRIGITTA NERA 7,1 KW-M			PZ	726,03

STUFA LEGNA ISETTA EVO



Stufa interamente in ghisa smaltata • Porta di carica frontale e laterale • Ghisa ad alto rendimento termico • Focolare in ghisa con sistema di post combustione • Vetro ceramico resistente fino a 750°.Dimensioni: (L-H-P) 600x706x450 mm



CUCINA LEGNA ROMANTICA

Cucina a legna mod. "ROMANTICA 4,5" Scarico a DX; Rivestimento esterno in acciaio porcellanato; Telaio in ghisa vetrificata; Piastra e cerchi in ghisa levigata; Forno smaltato; Potenza term nominale 6 kW; m3 riscaldabili 172 m3; Dimensioni 968x860x620 mm. DATI TECNICI: Diametro uscita fumi 130 mm sup; Dimensioni bocca fuoco 190x170 mm; Dimensioni focolare 190x180x375 mm; Dimensioni forno 300x230x405 mm; Focolare in Ghisa; Peso 90 kg; Potenza termica nominale 6 kW; Rendimento della stufa 66% Consumo orario 1,8 kg/h. Colore Nero Antracite.

NORDICA
Riscalda la vita.



CODICE	DESCRIZIONE	Lotto minimo vendita x UM	CF	UM	Prezzo €/um
10008323	CUC/LEGN ROMANTICA 3.5 DX SFUMAT MAR 6,6 KW-M NOR			PZ	811,15
10012850	CUC/LEGN ROMANTICA 4,5 DX NERO ANTRACITE 9,1kW-M			PZ	901,28
10014040	CUC/LEGN ROMANTICA 4,5 DX RUSTIC 9,1kW-M NORDICA			PZ	960,36
10008321	CUC/LEGN ROMANTICA 4,5 DX SFUMAT MAR 9,1kW-M NORD			PZ	901,28

CUCINA LEGNA SOVRANA EASY

Cucina a legna "SOVRANA EASY" Scarico DX; Rivestimento in acciaio porcellanato; Porta fuoco c/doppio vetro; Telaio, piastra e cerchi in ghisa; Forno smaltato; Cassettone portalegna; Potenza term nom 6,5kW; m3 riscaldabili 186 m3; Dim 964x848x641 DATI TECNICI: Diametro uscita fumi 130 mm sup; Dimensioni bocca fuoco 217x190 mm; Dimensioni focolare 220x200x400 mm; Dimensioni forno 330x295x415 mm; Focolare GHISA; Peso 133 kg; Potenza termica nom 6,5kW; Rendimento della stufa 78,7%; Consumo orario 1,9 kg/h.

NORDICA
Riscalda la vita.



CODICE	DESCRIZIONE	Lotto minimo vendita x UM	CF	UM	Prezzo €/um
10014067	CUC/LEGN SOVRANA EASY DX NERO ANTRACITE 8,3 kW-M			PZ	1233,75

CUCINA LEGNA SOVRANA EVO



Rivestimento esterno in acciaio porcellanato; fianchi a convezione termica. Forno smaltato con doppio vetro da 41 l. Cassetto scaldavivande. Piastra, facciata, focolare e cerchi in ghisa. Telaio in ghisa vetrificata. Cassettone portalegna. Dimensioni: 964x848x641 mm

CODICE	DESCRIZIONE	Lotto minimo vendita x UM	CF	UM	Prezzo €/um
10026102	CUC/LEGN SOVRANA EVO CAPPUCCINO 11,8kW-M NORDICA			PZ	1525,16

INSERTO LEGNA 70 L VENTILATO

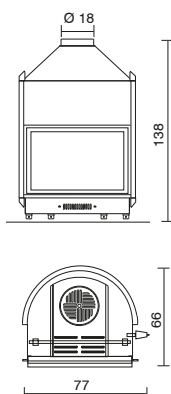


Inserto per camino a legna "INSERTO 70 L VENTILATO", Focolare in GHISA; Cassetto cenere estraibile; Vetro ceramico resistente fino a 750°; Aria primaria e secondaria regolabile; Potenza term nominale 9 kW; m3 riscaldabili 258 m3; Dim. 695x550x450 mm
DATI TECNICI: Diametro uscita fumi 160 mm; Dimensioni bocca fuoco 565x250 mm; Dimensioni focolare 330x520x300 mm; Focolare in Ghisa; Peso 128 kg; Potenza termica nominale 9 kW; Rendimento della stufa 78,1% Consumo orario 2,7 kg/h.

CODICE	DESCRIZIONE	Lotto minimo vendita x UM	CF	UM	Prezzo €/um
10008989	CAMINETTO INSERTO 70L VENTIL 11,5kW-M L695H550P450			PZ	1181,67

Termocamino ad acqua Idro 50 18kw anta unica vaso aperto Italiana Camini, alimentato dalla sola legna. Con ampio vetro ceramico frontale resistente a shock termico fino ad 800°. Piccolo ma efficiente con canna fumaria di cm18. Munito di comando automatico meccanismo by-pass fumi e serranda regolazione aria combustione. Struttura in acciaio di forte spessore saldata a robot.

TERMOCAMINO A LEGNA IDRO 1 ANTA



Per installazione vaso aperto

CODICE DESCRIZIONE

Lotto minimo
vendita x UM

CF

UM

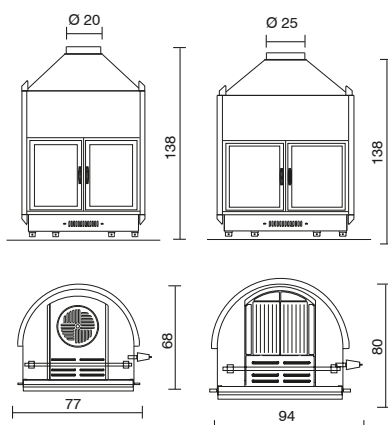
Prezzo €/um

10003097 TERMOCAMINO LEGNA IDRO 50 KW 18 VA 60 LT 1 ANTA

PZ **1713,24**

Termocamino a legna Idro 70 23kw due ante fisse vaso aperto Italiana Camini produce acqua calda per i termosifoni dell'intera abitazione. Focolare chiuso da vetro ceramico frontale resistente a shock termico fino ad 800°. Con canna fumaria cm20 F. Comando automatico con meccanismo by-pass fumi e serranda regolazione aria combustione. Struttura in acciaio saldata a robot.

TERMOCAMINO A LEGNA IDRO 2 ANTE



Per installazione vaso aperto

CODICE DESCRIZIONE

Lotto minimo
vendita x UM

CF

UM

Prezzo €/um

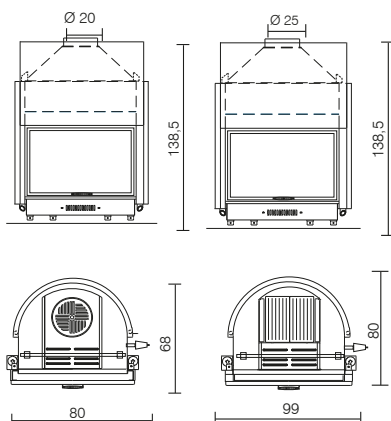
10004226 TERMOCAMINO LEGNA IDRO 70 KW 23 VA 70 LT 2 ANTE

PZ **2003,17**

TERMOCAMINO A LEGNA IDRO C/PORT



Termocamino a legna Idro 70/100 23/27kw con portellone vaso aperto Italiana Camini, ampio vetro ceramico resistente a shock termico 800°, limita la dispersione di calore all'esterno. Robusta struttura in acciaio di forte spessore e piano fuoco in ghisa. Guide che facilitano lo scorrimento del portellone, con serranda regolabile aria combustione e canna fumaria cm 20/25 F.



Per installazione vaso aperto

CODICE	DESCRIZIONE	Lotto minimo vendita x UM	CF	UM	Prezzo €/um
10004229	TERMOCAMINO LEGNA IDRO 100 KW 27 VA 90 LT C/PORTELL			PZ	2952,05
10004228	TERMOCAMINO LEGNA IDRO 70 KW 23 VA 70 LT C/PORTELL			PZ	2635,76

TORNCHECCHETTO ANTIFULIGINE X CAMINI



Ideale per la pulizia di camini e canne fumarie. Contribuisce ad eliminare i depositi di fuliggine che si depositano sulle pareti interne del camino a causa del fuoco e del fumo.



CODICE	DESCRIZIONE	Lotto minimo vendita x UM	CF	UM	Prezzo €/um
10015480	TRONCCHETTO ANTIFULIGGINE X CAMINI PAPILLON				
94427		1	12	BL	12,20

CEPPO CAMINO "CANADESE"

L'alternativa rapida, sicura e pulita alla tradizionale legna da ardere. Caminetti, stufe a legna e fuochi all'aperto.

Data la sua elevata praticità d'uso è ideale per le seconde case e per chi vuole godersi una fiamma pulita senza perdere tempo ad accendere e curare il fuoco. Evita i problemi di stoccaggio della legna in casa e non sporca.

Si accende velocemente con un solo fiammifero.

Brucia a lungo: 2 ore di fiamma viva e pulita senza necessità di curarla. Brucia in modo pulito perché, rispetto la legna comune, produce meno fumo visibile e rilascia minori quantità di ossido di carbonio. Riduce i depositi di catrame e fuliggine dal camino.



CODICE	DESCRIZIONE	Lotto minimo vendita x UM	CF	UM	Prezzo €/um
6738430	CEPPO CAMINO "CANADESE" cm.26 SARATOGA		12	PZ	3,88

ACCENDIFUOCO ECOLOGICO

Accendifuoco naturale, per accendere in modo ecologico e pulito il fuoco di camini, stufe e barbecue. Non inquina. Atossico.

CONDIZIONI E MODALITA' D'IMPIEGO

Accendere un cubetto alla volta, brucia in 10-12 minuti. Assicurarsi che l'accenditore sia completamente bruciato prima di mettere il cibo sulla griglia. E' composto da 50% legno di pino e 50% olio di colza. Scatola da 32 pezzi in spicchi.



CODICE	DESCRIZIONE	Lotto minimo vendita x UM	CF	UM	Prezzo €/um
10024251	ACCENDIFUOCO ECOLOG.SC/32 CUBETTI PAPILLON		28	SC	0,89
99848					

ACCENDIFUOCO PAGLIA LEGNO/CERA



Gli accendifuoco naturali sono prodotti esclusivamente con materiali naturali. Sono inodori, bruciano senza lasciare residui, non producono fuliggine e non si seccano nemmeno se conservati a lungo. Consigliabili per camini, grill con carbone di legna, fuochi da campo e ogni altro tipo di fuoco di legna.

CONDIZIONI E MODALITA' D'IMPIEGO

Mettere 1 o più accendifuoco su un piccolo strato di materiale combustibile (carbone di legna, legna, carbone) e accendere. Prima di mettere i cibi da grigliare, gli accendifuoco devono essere completamente bruciati e il materiale combustibile deve essere coperto da uno strato di cenere. Tenere gli accendifuoco fuori dalla portata dei bambini.

Composti da lana di legno e cera. Sacchetto da 24 pz.

CODICE	DESCRIZIONE	Lotto minimo vendita x UM	CF	UM	Prezzo €/um
10015479	ACCENDIFUOCO PAGLIA LEGNO/CERA BL24PZ PAPILLON				
96482			12	BL	4,16

ACCENDIFUOCO LIQUIDO



Accendifuoco per stufe, camini, barbecue.

E' inodore.

Spargere in modo regolare il prodotto sul carbone o sulla legna, e lasciarlo penetrare. Successivamente dare fuoco. Non usare quando il fuoco è già acceso, prima di poter posare

i cibi sulla griglia accertarsi che il liquido sia completamente consumato.

Il prodotto è costituito da una sostanza: 100% Petrolio (distillato)

Liquido in bottiglia da 1l, dotata di chiusura di sicurezza.

CODICE	DESCRIZIONE	Lotto minimo vendita x UM	CF	UM	Prezzo €/um
7401104	ACCENDIFUOCO LIQUIDO ML.1000 PAPILLON				
87358			12	PZ	4,19

ACCENDIFUOCO SOLIDO

Ideale per accendere facilmente il fuoco di barbecue, camini e stufe, con legna e carbone. Il prodotto è costituito da una miscela:

70-74% Cherosene, 10-11% resina, 11-13% acqua, 1-2% alcanosulfonato, 0,2-0,3% acido

Scatola da 48 cubetti solidi. Mettere uno o più cubetti di accendifuoco sul combustibile legno o carbonella ed accenderli.

Attendere che la fiamma diventi vivace prima di aggiungere altro combustibile facendo attenzione a non soffocarla. Avrete un'accensione facile e veloce senza l'impiego di carta

o legna sottile. Assicurarsi che l'accenditore sia completamente bruciato prima di mettere il cibo sulla griglia.



CODICE	DESCRIZIONE	Lotto minimo vendita x UM	CF	UM	Prezzo €/um
7401090	ACCENDIFUOCO SOLIDO SC.48 PZ. PAPILLON				
87278		24	SC		1,08

PALETTA ACCIAIO PER CAMINO

In metallo - Verniciatura a polveri epossidiche.
Misura : 60 cm. Colore : Nero opaco



CODICE	DESCRIZIONE	Lotto minimo vendita x UM	CF	UM	Prezzo €/um
10010171	PALETTA SINGOLA ACC.X CAMINO CM.60 NERA MAURER				
95284		1	CP		5,26

MINISET CAMINO 2 ATTREZZI NERO



ghisa nero opaco



CODICE	DESCRIZIONE	Lotto minimo vendita x UM	CF	UM	Prezzo €/um
5092198	SERVIZIO MINI SET CAMINO PALETTA/SCOPINO MAURER	1	6	PZ	14,02
92198					

SET PER CAMINO 5 ATTREZZI



impugnatura a cruna. Ottone nero.



CODICE	DESCRIZIONE	Lotto minimo vendita x UM	CF	UM	Prezzo €/um
6593690	SERVIZIO CAMINO 5 PZ. ATTR.OTTONE NERO h.CM.64 MAU	1	6	PZ	34,09
86156					

metallo nero opaco

SET CAMINO 5 ATTR./IMP."ESAGON."

DuSty



CODICE DESCRIZIONE

Lotto minimo
vendita x UM

CF

UM

Prezzo €/um

6596009 SERVIZIO CAMINO 5 ATTR.NERO h/CM.58 IMP.ESAGON.

86586

1

6

PZ

33,31

SET CAMINO 5 ATTR./IMP."SPIRALE"

DuSty



CODICE DESCRIZIONE

Lotto minimo
vendita x UM

CF

UM

Prezzo €/um

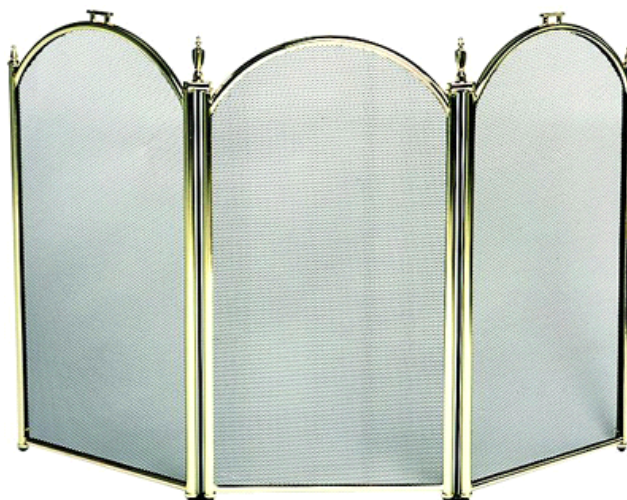
5092196 SERVIZIO CAMINO 5 ATTR.NERO CM.63,5 IMP.SPIRA

92196

PZ

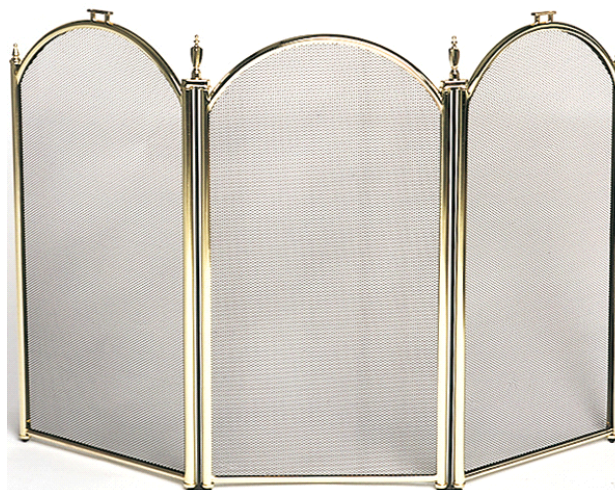
39,82

SCHERMO PARASCINTILLE 3 PORTE

MAURER

CODICE	DESCRIZIONE	Lotto minimo vendita x UM	CF	UM	Prezzo €/um
6593686	SCHERMO PARASC.ACC/OTT.3/P.H51L98	1	5	PZ	27,12
85962					

SCHERMO PARASCINTILLE 3 PORTE

MAURER

CODICE	DESCRIZIONE	Lotto minimo vendita x UM	CF	UM	Prezzo €/um
6593683	SCHERMO PARASC.ACC/OTT.3/P.H61L98	1	5	PZ	28,55
84229					

SCHERMO PARASCINTILLE 3 PORTE

archi, fregi, montanti in acciaio colore nero opaco.



CODICE DESCRIZIONE

Lotto minimo
vendita x UM

CF

UM

Prezzo €/um

5092201 SCHERMO PARASC.NER/SAT.3 ANTE h.61 l.107 MAURER

92201

1

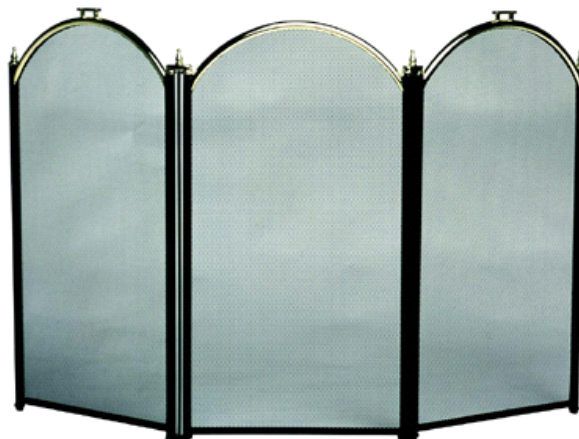
1

PZ

36,64

SCHERMO PARASCINTILLE 3 PORTE

fregi, montanti in acciaio col. nero opaco, archi acciaio col. ottone.



CODICE DESCRIZIONE

Lotto minimo
vendita x UM

CF

UM

Prezzo €/um

6596013 SCHERMO PARASC.OTT/NER.3 ANTE h.61 l.98 MAURER

86158

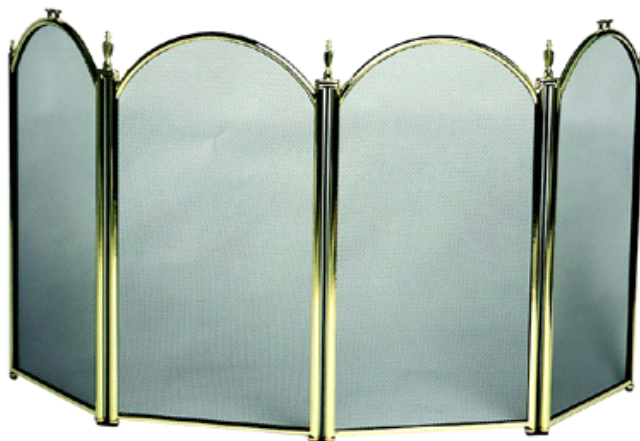
1

5

PZ

25,68

SCHERMO PARASCINTILLE 4 PORTE

MAURER

CODICE	DESCRIZIONE	Lotto minimo vendita x UM	CF	UM	Prezzo €/um
6593685	SCHERMO PARASC.ACC/OTT.4/P.H61L131	1	5	PZ	37,76
85963					

STUFA PELLETT SERAFINA

NOTICIA
Extraflame
Riscaldala la vita.



Rivestimento in maiolica • Ventilazione forzata • Cassetto cenere • Focolare in ghisa estraibile • Termostato di sicurezza • Termostato interno • Programmatore settimanale • Possibilità di collegare lo scarico fumi posteriore o superiore. Dimensioni (L-H-P) 502x1037x530

CODICE	DESCRIZIONE	Lotto minimo vendita x UM	CF	UM	Prezzo €/um
10025004	STUFA PELLETT/SERAFINA BIANCA 8,1 kW-M EXTRA			PZ	2044,73
10025003	STUFA PELLETT/SERAFINA BORDEAUX 8,1 kW-M EXTRA			PZ	2044,73

STUFA PELLETT ANNABELLA

Stufa pellet Annabella canalizzata: rivestimento in acciaio verniciato • Ventilazione forzata • Focolare in ghisa estraibile • Scambiatore di calore con sistema di pulizia manuale • Termostato di sicurezza • Termostato interno • Predisposizione per termostato esterno (TA) • Cronotermostato settimanale • Telecomando • Canalizzazione fino a 6 mt. e scarico fumi tramite 1 uscita Ø80 posteriore, superiore o laterale destro. Potenza termica nominale: 2,4-8,0 kW; m³ riscaldabili 230 m³. Rendimento >90 %
Dimensioni (L-H-P) 703x1078x320. Peso Netto 136 Kg. Consumo orario 0,6-1,8 Kg/h. Diametro scarico fumi 80 mm



CODICE	DESCRIZIONE	Lotto minimo vendita x UM	CF	UM	Prezzo €/um
10023361	STUFA PELLETT/ANNABELLA CANALIZZATA BIANCA 8,8 kW-M			PZ	2607,13
10017869	STUFA PELLETT/ANNABELLA CANALIZZATA BORD 8,8 kW-M			PZ	2607,13

STUFA PELLETT DORINA

Stufa a pellet "DORINA" Rivestimento in acciaio verniciato; Vetro ceramico resistente fino a 750°; Focolare in ghisa estraibile; Scambiatore di calore in ghisa; Termostato; Potenza term nom 2,6-6,2 kW; m³ Riscaldabili 177 m³; Dim 504x885x559.
DATI TECNICI: Peso netto 91 kg Diametro scarico fumi 80 mm; Potenza termica nom. utile 2,6-6,2 kW; Potenza termica globale 2,8-7,1 kW; Rendimento >87% Consumo orario 0,6-1,5 kg/h; Capacità tot. Serbatoio ~ 13 kg; Termostato sicurezza; Assorbimento elettrico 60-80 W; Tiraggio: ~1 mm H₂O; Tubo aspirazione aria est. 50 mm; Cronotermostato settimanale.



CODICE	DESCRIZIONE	Lotto minimo vendita x UM	CF	UM	Prezzo €/um
10008315	STUFA PELLETT/DORINA NERO ANTRAC. 7,1 kW-M EXTRAFLAM			PZ	1402,18

STUFA PELLETT ANASTASIA



Rivestimento in maiolica • Ventilazione forzata • Cassetto cenere • Focolare in ghisa estraibile • Scambiatore di calore con sistema di pulizia manuale • Termostato di sicurezza • Termostato interno • Predisposizione per termostato esterno (TA) • Cronotermostato settimanale • Telecomando • Canalizzazione fino a 8 mt. con doppia uscita diametro 80 posteriore (termostatabile) • 3 motori centrifughi. Dimensioni (L-H-P) 560x1121x578 mm

CODICE	DESCRIZIONE	Lotto minimo vendita x UM	CF	UM	Prezzo €/um
10025005	STUFA PELLETT ANASTASIA PLUS CANALIZ. BORD. 13,5 KW-M			PZ	3407,47
10025006	STUFA PELLETT/ANASTASIA PLUS CANALIZ. BIANCA 13,5 KW-M			PZ	3407,47

STUFA PELLETT VIVIANA



Stufa a pellet "VIVIANA" Rivestimento in acciaio verniciato e top in maiolica; Ventilazione forzata; Vetro ceramico resistente fino a 750°; Focolare in ghisa; Cassetto cenere; Potenza term nom 3,1-9 kW; Riscaldabili 258 m3; Dim 525x1054x579.
Rivestimento in acciaio verniciato e top in maiolica • Ventilazione forzata • Cassetto cenere estraibile • Focolare in ghisa estraibile • Scambiatore di calore con sistema di pulizia manuale • Termostato di sicurezza • Termostato interno • Programmatore settimanale. Dimensioni (L-H-P) 525x1054x579 mm.

CODICE	DESCRIZIONE	Lotto minimo vendita x UM	CF	UM	Prezzo €/um
10008318	STUFA PELLETT/VIVIANA EVO BORDEAUX 11,4/KW-M EXTRAF			PZ	2182,15
10025001	STUFA PELLETT/VIVIANA EVO NERA 11,4/KW-M EXTRAF			PZ	2182,15
10008319	STUFA PELLETT/VIVIANA EVO PERGAMENA 11,4/KW-M EXTRA			PZ	2182,15
10008976	STUFA PELLETT/VIVIANA PLUS CANALIZ BORD 11,1kW-M			PZ	2454,44
10014069	STUFA PELLETT/VIVIANA PLUS CANALIZ PERG. 11,1kW-M			PZ	2454,44



STUFA PELLETT KETTY

Stufa a pellet ventilata con rivestimento in acciaio verniciato. Potenza termica nominale: 2,4-6,3 kW.
 m³ riscaldabili: 180 m³. Caratteristiche: • Rivestimento in acciaio verniciato • Ventilazione forzata • Cassetto cenere • Focolare in ghisa estraibile • Termostato di sicurezza • Termostato interno • Programmatore settimanale.
 Rendimento > 86% Dimens.: (L-H-P) 456x884x507
 Peso Netto 69 Kg Consumo orario 06-1,5 Kg/h
 Diametro scarico fumi 80 mm



CODICE	DESCRIZIONE	Lotto minimo vendita x UM	CF	UM	Prezzo €/um
10017856	STUFA PELLETT/KETTY BIANCA 7 KW-M EXTRAFLAME			PZ	1350,01
10017855	STUFA PELLETT/KETTY BORDEAUX 7 KW-M EXTRAFLAME			PZ	1350,01
10017858	STUFA PELLETT/KETTY NERA 7 KW-M EXTRAFLAME			PZ	1350,01
10017857	STUFA PELLETT/KETTY PERGAMENA 7 KW-M EXTRAFLAME			PZ	1350,01

STUFA PELLETT STELLA



CODICE	DESCRIZIONE	Lotto minimo vendita x UM	CF	UM	Prezzo €/um
10002278	STUFA PELLETT/STELLA BORDEAUX 6/KW SIDEROS			PZ	1530,00

STUFA PELLETT GIUSY



Stufa a pellet ventilata con rivestimento in acciaio verniciato e top in maiolica. Potenza termica nominale. m³ riscaldabili 200 m³.

Caratteristiche: • Rivestimento in acciaio verniciato e top in maiolica • Ventilazione forzata • Cassetto cenere • Focolare in ghisa estraibile • Termostato di sicurezza • Termostato interno • Programmatore settimanale • Possibilità di collegare lo scarico fumi posteriore o superiore. Rendimento >86 %
Dimensioni (L-H-P) 498x1022x504
Peso Netto 83 Kg. Consumo orario 0,6-1,7 Kg/h
Diametro scarico fumi 80 mm

CODICE	DESCRIZIONE	Lotto minimo vendita x UM	CF	UM	Prezzo €/um
10017867	STUFA PELLETT/GIUSY BIANCA 8 kW-M EXTRAFLAME			PZ	1758,45
10017866	STUFA PELLETT/GIUSY BORDEAUX 8 kW-M EXTRAFLAME			PZ	1758,45
10021515	STUFA PELLETT/GIUSY PLUS CANALIZ BIANCA 9,2kW-M EXT			PZ	2002,74
10021514	STUFA PELLETT/GIUSY PLUS CANALIZ BORD 9,2kW-M EXTRA			PZ	2002,74

STUFA PELLETT NOVELLA



Stufa a pellet ventilata con rivestimento in maiolica.

Potenza termica nominale: 3,1-10,3 kW. m³ riscaldabili: 295 m³.
Caratteristiche: Rivestimento in maiolica • Ventilazione forzata • Cassetto cenere • Focolare in ghisa estraibile • Scambiatore di calore con sistema di pulizia manuale • Termostato di sicurezza • Termostato interno • Cronotermostato settimanale • Telecomando. Rendimento >90 %
Dimensioni (L-H-P) 550x1060x583
Peso Netto 146 Kg. Consumo orario 0,7-2,3 kg/h
Diametro scarico fumi 80 mm

CODICE	DESCRIZIONE	Lotto minimo vendita x UM	CF	UM	Prezzo €/um
10017863	STUFA PELLETT/NOVELLA BORDEAUX 11,4 kW-M EXTRAFLAME			PZ	2589,32

STUFA PELLETT IRMA

- Rivestimento in maiolica o pietra naturale • Ventilazione forzata • Cassetto cenere • Focolare in ghisa estraibile • Scambiatore di calore con sistema di pulizia manuale • Aspiratore dei fumi con controllo elettronico della velocità (encoder) • Termostato di sicurezza • Termostato interno • Predisposizione per termostato esterno (TA) • Cronotermostato settimanale • Telecomando • Scarico fumi posteriore o superiore • Raccordo a T ispezionabile per una facile pulizia • Nuova gestione software per sistema di accensione • Nuovo sensore di flusso brevettato (n° brevetto VI2010A000172) Dimensioni : 559x1100x576 mm
- Peso netto : B0/PE 158 kg - PT 174 Diametro scarico fumi : 80 mm Focolare : Ghisa m3 riscaldabili : 295 m3
- Potenza termica nom. utile : 3,1 - 10,3 kW
- Potenza termica globale : 3,3 - 11,4 kW
- Rendimento : > 90% Consumo orario : 0,7 - 2,3 kg/h
- Capacità tot.Serbatoio : ~15 kg Ventilazione forzata : Sì
- Telecomando : Sì Termostato interno : Sì Termostato sicurezza : Sì Pred.termostato esterno : Sì
- Assorbimento elettrico : 60 - 80 W Tiraggio : ~10 Pa
- Tubo aspirazione aria est. : 50 mm Cronotermostato settimanale : Sì



CODICE DESCRIZIONE

Lotto minimo
vendita x UM

CF

UM

Prezzo €/um

10017116 STUFA PELLETT/IRMA BORDEAUX 11,4 kW-M EXTRAFLAMEPZ **2698,74**

STUFA PELLETT LUISELLA

Stufa a pellet con rivestimento in acciaio verniciato. Ventilazione ambiente con uscita superiore; Scambiatore di calore a fascio tubiero. Cronotermostato settimanale, pressostato di sicurezza. Braci e porta in ghisa. Display LED, telecomando a 5 tasti, vano raccolta cenere. Dimensioni: 572x892x307 mm



CODICE DESCRIZIONE

Lotto minimo
vendita x UM

CF

UM

Prezzo €/um

10026292 STUFA PELLETT/LUISELLA BORDEAUX 4,7 kW-M EXTRAFLAPZ **1243,13****10027225** STUFA PELLETT/LUISELLA NERA 4,7 kW-M EXTRAFLAPZ **1243,13**

TERMOSTUFA PELLETT MELINDA IDRO



Termostufa a pellet "MELINDA IDRO 2.0".

Rivestimento in maiolica. Cassetto cenere. Vetro ceramico resistente a 750°. Pompa di circolazione e vaso di espansione di serie. Scambiatore di calore con sistema di pulizia manuale. Ventilazione frontale con possibilità di esclusione. 4,2-14,2 kW

potenza termica nominale 407 m3. riscaldabili.

Dati Tecnici: Dimensioni : 533x1157x586 mm
Peso netto : 181 kg. Diametro scarico fumi : 100 mm. m3 riscaldabili : 407 m3. Potenza resa al liquido : 3,3-11,7 kW. Potenza resa ambiente : 1,3-2,5 kW. Potenza termica nom. utile : 4,2-14,2 kW

Potenza termica globale : 4,7-15,8 kW. Rendimento : 90 %. Consumo orario : 0,9-3,2 kg/h. Capacità tot.Serbatoio : ~ 26 kg. Ventilazione forzata : Si

Telecomando : Si. Termostato interno : Si

Termostato sicurezza : Si. Pred.termostato esterno : Si. Assorbimento elettrico : 90-110 W. Tiraggio : ~1 mm H2O. Pompa e vaso di espansione : Si

Tubo aspirazione aria est. : 50 mm. cronotermostato settimanale : Si. Valvola di sicurezza 3 bar : Si

CODICE	DESCRIZIONE	Lotto minimo vendita x UM	CF	UM	Prezzo €/um
10009184	TERMOSTUFA PELLETT/MELINDA BORD.IDROSTE 15,5kW			PZ	3725,56
10014072	TERMOSTUFA PELLETT/MELINDA PERG IDROSTE 15,8kW			PZ	3725,56

TERMOSTUFA PELLETT ISIDE IDRO



Termostufa a pellet "ISIDE IDRO" Rivestimento in maiolica; Ventilazione forzata; Cassetto cenere; Vetro ceramico resistente a 750°; Pompa di circolazione e vaso di espansione; Potenza term nom 5,3-18,8 kW; Riscaldabili 540 m3; Dim 690x1197x627.

DATI TECNICI: Peso netto 255 kg Diametro scarico fumi 80 mm; Potenza termica nom. utile 5,3-18,8 kW; Potenza termica globale 5,5-20,5 kW; Rendimento >91% Consumo orario 1,2-4,2 kg/h; Capacità tot.Serbatoio ~ 35 kg; Termostato sicurezza; Assorbimento elettrico 130-150 W; Tiraggio: ~1 mm H2O; Tubo aspirazione aria est. 50 mm; Pompa e vaso di espansione; Valvola di sicurezza 3 bar; Telecomando; Cronotermostato settimanale.

CODICE	DESCRIZIONE	Lotto minimo vendita x UM	CF	UM	Prezzo €/um
10008832	TERMOSTUFA PELLETT/ISIDE IDRO BORD 20,5 kW-M			PZ	4586,97

TERMOSTUFA PELLETT RAFFAELLA IDRO

Caratteristiche: • Rivestimento in acciaio verniciato • Potenza termica nominale: 5,3-18,8 kW
 Potenza resa all'acqua: 15,7 kW-H2O m³ riscaldabili: 540
 m³ Ventilazione frontale con possibilità di esclusione • Cassetto cenere • Scambiatore di calore con sistema di pulizia manuale • Termostato di sicurezza
 • Termostato interno • Predisposizione per termostato esterno (TA) • Cronotermostato settimanale • Telecomando • Pompa di circolazione • Vaso di espansione • Valvola di sicurezza 3 bar
 Rendimento >91 %.Dimensioni (L-H-P) 633x1176x624 mm
 Peso Netto 215 Kg.Consumo orario 1,2-4,2 Kg/h
 Diametro scarico fumi 80 mm



CODICE DESCRIZIONE

Lotto minimo
vendita x UM

CF

UM

Prezzo €/um

10017868 TERMOSTUFA PELLETT/RAFFAELLA IDRO 2.0 BORD.20,7kW-MPZ **4076,74****10023953** TERMOSTUFA PELLETT/RAFFAELLA IDRO 2.0BIANCA 20,5kW-MPZ **4076,74**

TERMOCAMINO PELLETT COMFORT IDRO

Scambiatore di calore con sistema di pulizia automatica • Pressostato di sicurezza porta fuoco • Vano cenere estraibile • Controllo con «palmare» multifunzione • Nuova elettronica con la possibilità di collegare la scheda espansione impianto • Candeletta in ceramica con sistema di accensione di ultima generazione • Ventilazione forzata (completamente escludibile) • Circolatore con controllo PWM • Sensore di livello pellet • Predisposizione per termostato esterno (TA) • Vaso di espansione • Valvola di sicurezza 3 bar.Dimensioni (L-H-P) 821x648x608 mm



CODICE DESCRIZIONE

Lotto minimo
vendita x UM

CF

UM

Prezzo €/um

10025008 INSERTO PELLETT COMFORT IDRO L80 21,00 KW-MPZ **4676,04**

INSERTO PELLETT COMFORT+ CRYSTAL



Ventilazione forzata • Focolare in ghisa estraibile • Scambiatore di calore con sistema di pulizia manuale • Termostato di sicurezza • Termostato interno • Predisposizione per termostato esterno (TA) • Cronotermostato settimanale • Telecomando • Console touch screen • Canalizzazione fino a 6 metri tramite 1 uscita posteriore Ø80 (termostatabile) 3,2-11,0 kW - potenza termica nominale 315 m3

Dati Tecnici:

Dimensioni : 702 x 576 x 673 mm

Peso netto : 170 kg



CODICE	DESCRIZIONE	Lotto minimo vendita x UM	CF	UM	Prezzo €/um
10020299	INSERTO PELLETT COMFORT PLUS CRYSTAL KW.12,1-M			PZ	3822,26

ASPIRACENERE CINIX NERO



CODICE	DESCRIZIONE	Lotto minimo vendita x UM	CF	UM	Prezzo €/um
10000803	ASPIRACENERE LT15 800W NERO CINIX YAMATO			PZ	37,55
95159		1	1	PZ	37,55

ASPIRACENERE KINGXELL NERO

Aspiracenero elettrico verniciato nero. Massima capacità di cenere 9,9 lt; spessore serbatoio 0,40 mm. Filtro HEPA a cartuccia. Tubo alluminio 20 cm. Tubo aspirazione metallico diam. 3x100 cm. Rumorosità 81dB. Funzione "asciuga e soffia".




CODICE	DESCRIZIONE	Lotto minimo vendita x UM	CF	UM	Prezzo €/um
10027824	ASPIRACENERE LT15 1200 W NERO KINGXELL				
51206			1	PZ	39,23

FILTRO PER ASPIRACENERE KINGXELL

Filtro HEPA per i seguenti codd.FI: 97412, 98469, 51206.




CODICE	DESCRIZIONE	Lotto minimo vendita x UM	CF	UM	Prezzo €/um
10027826	FILTRO HEPA PER ASPIRACENERE KINGXELL				
97413			1	PZ	7,42
10027825	FILTRO HEPA PER ASPIRACENERE KINGXELL X COD.51206				
51340			1	PZ	7,42

FILTRO PER ASPIRACENERE CINIX



CODICE	DESCRIZIONE	Lotto minimo vendita x UM	CF	UM	Prezzo €/um
10002961	FILTRO PER ASPIRACENERE CINIX	1	50	PZ	3,35
61413					

COPRIMATERASSO ELETTRICO GHIRO



Coprimaterasso elettrico da stendere direttamente sul materasso e accendere 40 minuti circa prima di coricarsi, per ottenere un calore uniforme su tutta la superficie.
 CARATTERISTICHE: singolo trapuntato 100% poliestere, dimensioni 150x80 cm, tensione 60W, 220V, 50HZ, comandi temperatura sconnettibile, 3 livelli regolazione temperatura, spia accensione, lavabilità a mano e in lavatrice 40° C, imballo trasparente con apertura a zip e manico. Catalogo ARIETE pg 164



CODICE	DESCRIZIONE	Lotto minimo vendita x UM	CF	UM	Prezzo €/um
10023063	TERMOCOPERTA POLIESTERE MATRIMONALE ARIETE	1	2	PZ	110,25
10023062	TERMOCOPERTA POLIESTERE SINGOLA ARIETE	1	4	PZ	55,13

RADIATORE A OLIO CE

TERMOSTATO AMBIENTE, MANIGLIA DI TRASPORTO

MAURER

CODICE	DESCRIZIONE	Lotto minimo vendita x UM	CF	UM	Prezzo €/um
5093048	RADIATORE A OLIO CE 11/ELEM 2000W H67P14L54cm				
98568			1	PZ	73,26
5093050	RADIATORE A OLIO CE 7/ELEM. 700W CM.36x10/14x34				
98566		1	1	PZ	36,46
10009568	RADIATORE A OLIO CE 9/ELEM 1500W H62,5P24xL40,5cm				
98567			1	PZ	65,46

STUFA ALOGENA

3 livelli di potenza: 400-800-1200 watt; ampio raggio di irraggiamento; funzione oscillante; interruttore antiribaltamento.

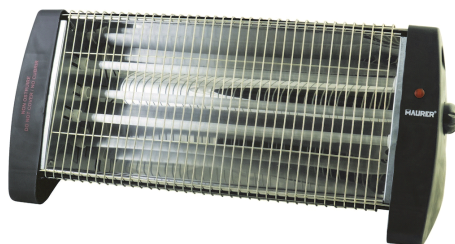
MAURER

CODICE	DESCRIZIONE	Lotto minimo vendita x UM	CF	UM	Prezzo €/um
10025364	STUFA ALOGENA 400/800/1200W				
99666			1	PZ	32,76

STUFA QUARZO DA APPOGGIO

MAURER

Stufa infrarossi da appoggio; 3 elementi al quarzo riscaldanti; termostato regolabile; ampio angolo irraggiamento



CODICE	DESCRIZIONE	Lotto minimo vendita x UM	CF	UM	Prezzo €/um
10025365 99664	STUFA QUARZO 1500 W DA APPOGGIO	1	1	PZ	28,78

STUFA QUARZO DA PARETE

MAURER

CODICE	DESCRIZIONE	Lotto minimo vendita x UM	CF	UM	Prezzo €/um
10025358 99709	STUFA QUARZO DA PARETE 600/1200 W	1	1	PZ	18,88

STUFA QUARZO ANDROS

Dimensioni: cm h40x p.10,5x l26. 2livelli di potenza con interruttore di sicurezza. Spegnimento automatico in caso di ribaltamento. Peso 1kg.

MAURER

CODICE	DESCRIZIONE	Lotto minimo vendita x UM	CF	UM	Prezzo €/um
10004989	STUFA QUARZO 400/800W "ANDROS"	1	6	PZ	12,10
98562					

STUFA INFRAROSSI AL QUARZO

Elementi riscaldanti al quarzo;termostato regolabile; protezione da surriscaldamento; installazione a muro;telecomando in dotazione. Grado di protezione IP34.

MAURER

CODICE	DESCRIZIONE	Lotto minimo vendita x UM	CF	UM	Prezzo €/um
10025366	STUFA INFRAROSSI AL QUARZO 1500 W DA ESTERNO	1	1	PZ	80,04
99665					

TERMOCONVETTORE PAVIMENTO TINOS



Dimensione: cm 42hx20xl58 cm. 3 selezioni di temperatura: 750-1250-2000 Watt - Funzionamento turbo con timer controllo termostato regolabile - Protezione sovrariscaldamento - Posizionabile sia a pavimento che fissato a muro - Con maniglia per il trasporto - Peso 2,5 kg.



CODICE	DESCRIZIONE	Lotto minimo vendita x UM	CF	UM	Prezzo €/um
10004987	TERMOCONVETTORE PAVIMENTO 2000W TURBO "TINOS"				
98563			1	PZ	35,88

TERMOCONVETTORE PRESA A MURO



Termoconvettore compatto applicabile direttamente sulla presa di corrente. Resistenza in ceramica.
Temperatura impostabile: 15-32 gradi. Velocità ventola 6000(bassa)/6800(alta) giri/minuto. Volume aria 35/45. Timer programmabile.



CODICE	DESCRIZIONE	Lotto minimo vendita x UM	CF	UM	Prezzo €/um
10027828	TERMOCONVET 400W CON ATTACCO PRESA A MURO				
51214			1	6 PZ	21,08

TERMOCONVETTORE DA PARETE RODI

Terconvettore da parete con resistenza in ceramica; termostato di sicurezza; funzione solo di ventilazione; timer fino a 7 h; montaggio a muro. Dimensioni: 45,3x11,3x18.3 cm

MAURER



CODICE DESCRIZIONE

Lotto minimo
vendita x UM

CF

UM

Prezzo €/um

10025363 TERMOCONVET DA PARETE 1000/2000 W "RODI"

98558

1

4

PZ

41,39

TERMOCONVETTORE SPLIT DA MURO

Due impostazioni di calore 1000/2000W; oscillazione automatica dell'aria dalle alette; display a led; timer 12 ore; dotato di termostato di controllo. Dimensioni: 61x35x54 cm

MAURER



CODICE DESCRIZIONE

Lotto minimo
vendita x UM

CF

UM

Prezzo €/um

10025362 TERMOCONVET SPLIT A MURO 1000/2000W DISPLAY LED

99662

1

4

PZ

72,63

TERMOVENTILATORE 7 PALE

MAURER

Ventola a 7 pale più aria meno rumore; controllo automatico della temperatura protezione surriscaldamento; antiribaltamento. Dimensioni: 40x29x54,5 cm



CODICE	DESCRIZIONE	Lotto minimo vendita x UM	CF	UM	Prezzo €/um
10025359	TERMOVENTILATORE 1000/2000W COL.AZZURRO				
99660		1	6	PZ	18,47

TERMOVENTILATORE OSCILLANTE

MAURER

Funzione oscillante; selezioni di temperatura: 750-1500 W; termostato di controllo; interruttore di sicurezza. Dimensioni: 70,5x18x53 cm



CODICE	DESCRIZIONE	Lotto minimo vendita x UM	CF	UM	Prezzo €/um
10025361	TERMOVENTILATORE OSCILL.C/RES.CERAM.750/1500 W				
99661		1	10	PZ	29,90

TERMOVENTILATORE SWIFT

Dotato di 2 velocità; termostato per regolare la temperatura; spia di protezione; maniglia integrata. Dimensioni: 42x24x55 cm

MAURER

CODICE	DESCRIZIONE	Lotto minimo vendita x UM	CF	UM	Prezzo €/um
10025360	TERMOVENTILATORE 1000/2000W "SWIFT" MAURER	1	6	PZ	15,25
98553					

TERMOVENTILATORE DA PAVIMENTO

Termoventilatore 220-240V, 50Hz. Dotato di 2 interruttori per regolare potenza della ventola; termostato regolabile; struttura in acciaio con supporto da pavimento e maniglia per una facile movimentazione.

MAURER

CODICE	DESCRIZIONE	Lotto minimo vendita x UM	CF	UM	Prezzo €/um
10027827	TERMOVENTILAT. DA PAVIMENTO 1000/2000W EL/CERAMICA	1	8	PZ	41,39
51207					

TERMOVENTILATORE CON TIMER 24H

MAURER

Dimensioni: cm.h.29x.p.12x.l.22. Spia di accensione. 2 selezioni di temperatura: 1000/2000 watt. Dispositivo termico di sicurezza. Termostato ambiente. Timer 24h.

CODICE	DESCRIZIONE	Lotto minimo vendita x UM	CF	UM	Prezzo €/um
5093044	TERMOVENT.1000/2000W.C/TIMER 24H BORA BORA	1	6	PZ	24,90
98555					

STUFA INFRAROSSO DESIGN PIRAMIDE

MAURER

Stufa a gas a fiamma libera per uso esterno - Consumo 720g/h - Altezza 220 cm. - Peso 26 kg. - In acciaio verniciato grigio - Tubo di stallo in cristallo termico - Griglia di protezione - Vano bombola con sportello - NB: Fornita senza regolatore di pressione e senza bombola. Potenza: 9,5 kw.

CODICE	DESCRIZIONE	Lotto minimo vendita x UM	CF	UM	Prezzo €/um
1008088	STUFA GAS GPL PIRAMIDE"GIZA"H220CM GRIGIA MAURER			PZ	454,00
94752					
10010811	TUBO VETRO x STUFA PIRAMIDE "GIZA" cod.10008088			PZ	43,32
61615					
10022216	RUOTA PER STUFA OMBRELLO PIRAMIDE COD.10008088			5 CP	16,74
61568					

STUFA INFRAROSSO OMBRELLO

STUFA A GAS GPL AD OMBRELLO "ZANTE" MAURER. Stufa a gas per uso esclusivo esterno. Utilizza solo gas butano, propano o GPL. Potenza 5:12Kw. Consumo 870 g/h. In acciaio verniciato nero. Ideale per terrazzi e giardini. Trasportabile (ruote non in dotazione). Alloggiamento serbatoio. Schermo parafiamma in acciaio inox. Emissione di calore da riflettore. Manopola multicomando ad accensione diretta. Peso 19 kg. Altezza 224 cm. Raggio d'azione 20/30 mq. Fornita senza regolatore, ruote di trasporto e bombola.

MAURER

CODICE	DESCRIZIONE	Lotto minimo vendita x UM	CF	UM	Prezzo €/um
10008087	STUFA INFRA AD OMBRELLO ZANTE ACC.NERA			PZ	182,89
94751					
10022210	RUOTA PER STUFA OMBRELLO NERA COD.10008087	1	5	CP	4,19
61567					

PELLET ABETE MYFIRE ENERGY

Prodotto in Nord America, da puro legno di conifere, totalmente decorticate e senza aggiunta di alcun legante o additivo chimico. Compatto, liscio e di colore chiaro, si caratterizza per minori costi di riscaldamento, l'alto potere calorifico ed il limitato contenuto di polveri. CERTIFICAZIONE: En Plus A1. Potere calorifico: >5 kW
 Umidità: 6% Ceneri: 0.3% Diametro: 6mm. Lunghezza: 15-25 mm. Densità: > 680 kg/m3.
 Polveri: < 1%. COMPOSIZIONE: 100% abete - senza corteccia
 POTERE CALORICO: 5,0 Kw/h RESIDUO UMIDITA': < 10%
 CENERI: < 0,50% DIAM.: 6 mm. LUNGHEZZA: < 30 mm.
 PESO SACCO: 15 Kg. N° SACCHI BANCALE: N°70 sacchi



CONDIZIONI SPECIALI DI VENDITA
(Rivolgersi ad un nostro agente)

CODICE	DESCRIZIONE	Lotto minimo vendita x UM	CF	UM	Prezzo €/um
10025825	PELLET ABETE MYFIRE ENERGY POWER ENPLUS A1 Kg 15				

SFUFA INFRA/OMBRELLO POLYRATTAN

MAURER

Metallo diametro Base Piantone: 454 millimetri * 86 millimetri (H) Serbatoio contenitore: Dia. 378 millimetri * 780 millimetri (H), principale polo diametro: 56 millimetri * 850 millimetri (H) Unità Burner: dia.262mm * 540 millimetri (H) Schermo Flame: Dia. 260 millimetri * 220 millimetri (H) Supporto : 20mm * 20mm * 720 millimetri (H) Controllo: variabile delle valvole di controllo, riflettore: Dia.813mm Altezza totale: 2.241 millimetri (H) Combustibile: propano o butano o solo gas GPL.

CODICE	DESCRIZIONE	Lotto minimo vendita x UM	CF	UM	Prezzo €/um
10011036	STUFA INFRA AD OMBRELLO ROATAN RIV.POLYRATTAN				
95350			1	PZ	289,79

STUFA ALOGENA A PIANTANA

MAURER

Stufa alogena a piantana. Due potenze selezionabili 1000/2000W. Altezza regolabile da 1,70 a 2,08 mt.

CODICE	DESCRIZIONE	Lotto minimo vendita x UM	CF	UM	Prezzo €/um
10027830	STUFA ALOGENA A PIANTANA 1000/2000 W ALTEZZA REG.				
H-2000M			1	PZ	173,08

STUFA ALOGENA A LAMPADARIO

Lampada alogena. Tre potenze selezionabili 500/1000/1500W. Catena in acciaio per appendere 0,5 mt. Telecomando e luce led. Per uso interno ed esterno.

MAURER



CODICE	DESCRIZIONE	Lotto minimo vendita x UM	CF	UM	Prezzo €/um
10027829	STUFA ALOGENA A LAMPADARIO 500/1000/1500W C/TELEC.	1	30	PZ	93,77
51212					

STUFA POWERCALOR WATTSTAR DP/CAM

POTENZA CALORIFICA 2400 W
 CONSUMO CARBURANTE 0,260 litri/h (max)
 CAPACITA' SERBATOIO 3,8 litri
 AUTONOMIA CON SERBATOIO PIENO 14,6 ore
 IDEALE PER AMBIENTI FINO A 30 mq
 BRUCIATORE a doppia camera di combustione
 STOPPINO in fibra di vetro
 ACCENSIONE candele ad incandescenza
 SENSORE CO2 assente
 MARCHI DI SICUREZZA CE
 SISTEMI DI SICUREZZA presenti
 COOL-TOP - presente
 SENSORE DI TEMPERATURA presente
 DIMENSIONI (HxLxP) cm 50x45x30
 PESO A VUOTO 10 kg. PILE non comprese
 POMPETTA DI TRAVASO compresa
 NON ADATTA AD AMBIENTI PIU' PICCOLI DI mc.37
 Non necessita di canna fumaria
 Non necessita di corrente elettrica



CODICE	DESCRIZIONE	Lotto minimo vendita x UM	CF	UM	Prezzo €/um
6700042	STUFA POWERCALOR WATTSTAR 2400W DP/CAMERA COMB.	1	1	PZ	153,84

STUFA A GAS AD INFRAROSSI

MAURER

Stufa a gas gpl a infrarossi con tre piastre ceramiche che garantiscono tre potenze selezionabili: 1,5-2,8-4,2KW. Struttura in acciaio verniciato con ruote piroettanti per facile spostamento. Dotata di sistema di protezione di spegnimento fiamma, sistema di rilevamento ossigeno, valvola ottone, interruttore antiribaltamento accensione piezoelettrica. Fornita senza regolatore di pressione e bombola. Dimensioni 42x49x74,5cm. Peso 10Kg. Area riscaldabile 20/60 metri cubi.

CODICE	DESCRIZIONE	Lotto minimo vendita x UM	CF	UM	Prezzo €/um
10010810	STUFA INFR GPL KW4,2-13000 btu NERA PAN.CERAMICA			PZ	105,98
99701					

RADIATORE GAS "PREMIX"

fondital
 CALDAIE - RADIATORI


TECHNO Premix, bruciatore premiscelato, accensione elettronica, controllo di fiamma ad ionizzazione. Modulazione high-low-off automatica. Nell'imballo: 2 tubi standard L.59 cm, 3 guarnizioni di tenuta, terminale spirazione/scarico standard. Attacco gas: 1/2" M.

CODICE	DESCRIZIONE	Lotto minimo vendita x UM	CF	UM	Prezzo €/um
1700463	RADIATORE GAS PREMIX 5000W C/OROL GIORN. MET			PZ	1052,65

CLIMATIZ SPLIT INVERTER AUX

Climatizzatore AUX Serie FH a parete mono split, tecnologia Inverter; SCOP HEATING 4.05
Classe A++/A+; kw 3.5 (rinfrescamento) kw 3.5 (riscaldamento). Dimensioni: mm
720x545x255 + 835x382x600.

AUX

CODICE	DESCRIZIONE	Lotto minimo vendita x UM	CF	UM	Prezzo €/um
10021005	CLIMATIZZATORE SPLIT 9000BTU PDC INV R32 AUX			PZ	532,57
10021006	CLIMATIZZATORE SPLIT 12000BTU PDC INV R32 AUX			PZ	582,28

CLIMATIZ SPLIT INVERTER ALYS

Climatizzatore a parete mono split, tecnologia 2D INVERTER DC. Fino a classe A++.
Ventilatore a 12 velocità. Nuovo telecomando con display a cristalli liquidi.

ARISTON

CODICE	DESCRIZIONE	Lotto minimo vendita x UM	CF	UM	Prezzo €/um
10009571	CLIMATIZZATORE SPLIT 9000BTU PDC INV R410A ALYS			PZ	593,18
6092077	CLIMATIZZATORE SPLIT 12000BTU PDC INV R32 ALYS			PZ	664,54

CLIMATIZ SPLIT INVERTER MALDIVES



Climatizzatore a parete mono split, INVERTER DC, Fino a classe A++; Filtro 3Care; Funzione Good sleep, Auto clean, Deumidificazione, Timer.



CODICE	DESCRIZIONE	Lotto minimo vendita x UM	CF	UM	Prezzo €/um
10027891	CLIMATIZZATORE SPLIT 9000BTU PDC INV R32 MALDIVE			PZ	663,06
10027892	CLIMATIZZATORE SPLIT 12000BTU PDC INV R32 MALDIVE			PZ	770,07

CLIMATIZ SPLIT INVERTER MSZ-DM



Climatizzatore a parete mono split DC Inverter Classe A/A. Bassa rumorosità (Min 22 dB(A))



CODICE	DESCRIZIONE	Lotto minimo vendita x UM	CF	UM	Prezzo €/um
10014389	CLIMATIZZATORE SPLIT 9000BTU PDC INV R410A MSZDM			PZ	704,55
10014390	CLIMATIZZATORE SPLIT 12000BTU PDC INV R410A MSZDM			PZ	835,74

DEUMIDIFICATORE PORTATILE "DEOS"

Tanica 3l. Gas R134/A. 42 db(A). Display LCD elettronico, filtro antiodore, timer, funzione lavanderia (asciugatura rapida della biancheria), spia di segnalazione tanica piena c/spengimento automatico. Possibilità di scarico in continuo tramite tubo



CODICE	DESCRIZIONE	Lotto minimo vendita x UM	CF	UM	Prezzo €/um
10012399	DEUMIDIFICATORE PORTATILE DEOS 16 LT16/24H ARISTON			PZ	281,23
10012400	DEUMIDIFICATORE PORTATILE DEOS 20 LT20/24H ARISTON			PZ	309,35

RILEVATORE DI FUMO A BATTERIA

Rilevatore di fumo con pulsante "silenzio" per disattivazione temporanea del dispositivo. Rilevatore fotoelettrico. Alimentazione a batteria 9V (inclusa) Flash rosso di attivazione allarme. Allarme a 85 db (a 3 mt.). Segnale di batteria in esaurimento. Pulsante di test. Dimensione: diametro 101x34mm.



CODICE	DESCRIZIONE	Lotto minimo vendita x UM	CF	UM	Prezzo €/um
1002231	RILEVATORE DI FUMO A BATTERIA MAURER			PZ	9,74
96157		1	40	PZ	9,74

RILEVATORE GAS METANO-GPL-BUTANO



Rilevatore di gas metano, GPL, butano Basso consumo di energia <6W. Temperatura di utilizzo: -10°C. Umidità di utilizzo:10%. Dimensione: 126x73x76mm



CODICE	DESCRIZIONE	Lotto minimo vendita x UM	CF	UM	Prezzo €/um
10022244	RILEVATORE DI GAS METANO/GPL/BUTANO 230V MAURER	1	20	PZ	16,76
96158					

RILEVATORE MONOSSIDO CARBONIO



Rilevatore di monossido di carbonio.
Alimentazione a batteria (3pz 1.5v) .Temperatura di utilizzo: -10°C-+50°C.Potenza allarme decibel:
>/= 85d B/1m . Certificazioni:EN50291,ROHS



CODICE	DESCRIZIONE	Lotto minimo vendita x UM	CF	UM	Prezzo €/um
10022245	RILEVATORE DI MONOSSIDO DI CARBONIO A BATTERIA MAU	1	24	PZ	36,01
96161					

TERMOMETRO A PARETE IN LEGNO

Per la misurazione della temperatura in ambienti al chiuso - Base in legno di betulla - Cf. in blister
Dimensione: 35x13X200H mm.

MAURER

CODICE	DESCRIZIONE	Lotto minimo vendita x UM	CF	UM	Prezzo €/um
1002239	TERMOMETRO LEGNO/PARETE BETULLA MM.200x35				
95319		6	144	PZ	2,79

TERMOMETRO A PARETE ANALOGICO

Per la misurazione della temperatura in ambienti al chiuso.Cf. in blister
Dimensione: 45x8X200H mm.

MAURER

CODICE	DESCRIZIONE	Lotto minimo vendita x UM	CF	UM	Prezzo €/um
1002247	TERMOMETRO DA PARETE IN PLASTICA MM.200x45x8				
95320		1	100	PZ	1,84

TERMOMETRO PER FRIGORIFERI



CODICE	DESCRIZIONE	Lotto minimo vendita x UM	CF	UM	Prezzo €/um
1002249	TERMOMETRO PER FRIGORIFERI				
98466		1	144	PZ	3,06

TERMOMETRO A PARETE DIGITALE

MAURER

CODICE	DESCRIZIONE	Lotto minimo vendita x UM	CF	UM	Prezzo €/um
10022248	TERMOMETRO DA PARETE IN PLASTICA DIGITALE MIN-MAX	1	100	PZ	14,41
98465					

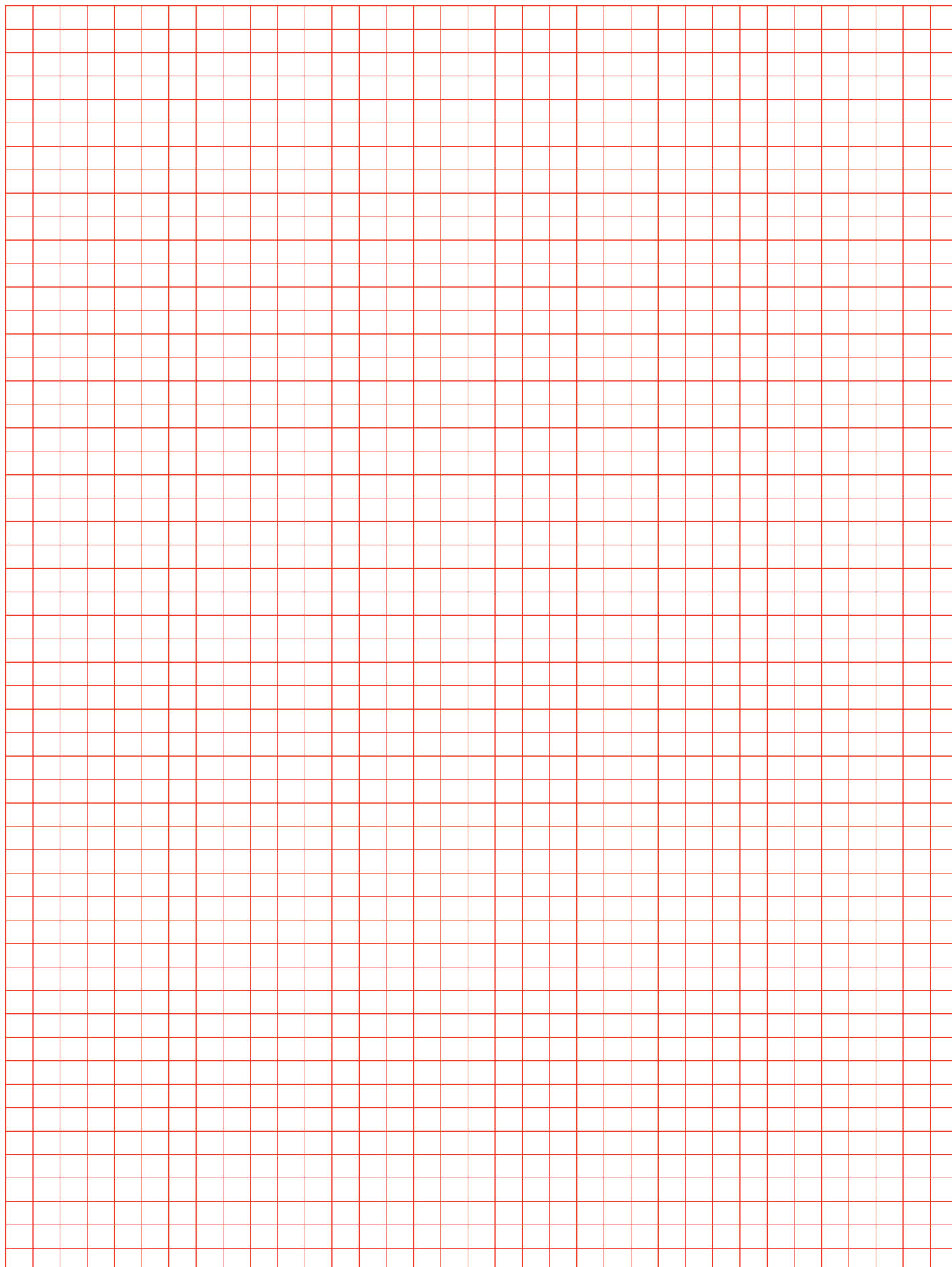
TERMOMETRO DIGIT.INTERNO/ESTERNO

MAURER

Termometro digitale interno/esterno wireless.
 Funzione: data/ora/sveglia. Fasi lunari.Registrazione Min/Max. Funzione allarme temperatura.Dimensioni: 128x95x32



CODICE	DESCRIZIONE	Lotto minimo vendita x UM	CF	UM	Prezzo €/um
10022250	TERMOMETRO DIG.INT/EST.DATA-ORA-SVEGLIA WIRELESS	1	24	PZ	38,84
95324					





Risparmio intelligente

Legna e pellet sono biomasse vegetali, fonte di energia rinnovabile; consentono di **ridurre le emissioni** di CO₂ in atmosfera anche grazie alla tecnologia avanzata con cui sono progettati caldaie, stufe e caminetti.

Legna e pellet consentono di:

- **risparmiare fino al 40%** sui costi del riscaldamento
- usufruire della **detrazione fiscale IRPEF** del 50% o 65% sul costo di acquisto
- usufruire del **CONTO TERMICO 2.0**

Termostufe e caldaie a pellet

Utilizzano combustibile **rinnovabile** (pellet di legno) e più **economico** rispetto al gas e al gasolio. Riscaldano l'ambiente d'installazione mediante irraggiamento e convezione termica. Riscaldano tutti gli ambienti abitativi mediante circolazione di acqua calda nell'impianto di riscaldamento. Con l'ausilio di appositi kit possono produrre **Acqua Calda Sanitaria** per uso domestico (sostituisce lo scaldabagno, una delle fonti primarie di aumento dei consumi energetici).

Con funzionalità simili alle termostufe, le caldaie a pellet sono invece pensate per essere installate all'interno di un locale caldaia. Il funzionamento avviene in modo automatico gestito dal comando elettronico.

Il rendimento è superiore al 90%.



VIRLINZI S.p.A.

S.S. 114 (Stradale Primosole) ang. V Strada
Zona Industriale - 95121 CATANIA
Tel. (095) 5969711 PBX
www.virlinzi.com - email: trade@virlinzi.com

