

CATALOGO

# Arredo giardino

2018



 **papillon**<sup>®</sup>  
jardin joli





LE FIGURE E I DATI TECNICI SONO INDICATIVI, I PRODOTTI POSSONO CAMBIARE, OFFERTA VALIDA FINO ESAURIMENTO SCORTE, VENGONO FATTI SALVI ERRORI ED OMISSIONI DI STAMPA. PREZZI AL PUBBLICO IN EURO, IVA INCLUSA.

[www.virlinzi.com](http://www.virlinzi.com) - [www.papillon.ferritalia.it](http://www.papillon.ferritalia.it)

## INDICE ALFABETICO

### A

pag.

ACCENDIFUOCO ECOLOGICO	70
ACCENDIFUOCO LIQUIDO	71
ACCENDIFUOCO PAGLIA LEGNO/CERA	71
ACCENDIFUOCO SOLIDO	72
AMACA C/TRAVESE DI SOSTEGNO	15
AMACA SEMPLICE	16
AMACA TINDARI	16

### B

pag.

BARBECUE A CARBONE "APACHE"	59
BARBECUE A CARBONE "COCINERO"	59
BARBECUE A CARBONE "DAKOTA"	62
BARBECUE A CARBONE "ESKIMO"	60
BARBECUE A CARBONE "INUK"	60
BARBECUE A CARBONE "WICHITA"	62
BARBECUE A CARBONE "YAKAMA"	63
BARBECUE A CARBONE "YUPIK"	61
BARBECUE A CARBONE DA TAVOLO	61
BARBECUE A GAS "CROW"	63
BARBECUE A GAS C/FORNELLO "WACO"	64
BARBECUE A GAS C/FORNELLO "PONCA"	64
BASE OMBRELLONE IN CEMENTO	21
BASE OMBRELLONE IN GRANIGLIA	22
BASE OMBRELLONE METALLO A CROCE	21
BASE OMBRELLONE OTTAGONALE GHISA	20
BRICCHETTI DI CARBONE	73

### C

pag.

CARBONE DI LEGNA	73
CIMNIERA DI ACCENSIONE BARBECUE	72
CONDIZ SPLIT INVERTER ALYS	77
CONDIZ SPLIT INVERTER AUX	76
CONDIZ SPLIT INVERTER SENSATION	77
CONDIZION SPLIT INVERTER MSZ-DM	78
COPRICOLONNA A FOGLIE POLIESTERE	37
COPRIPAVIMENTO ERBA SINTETICA	34
COPRIPAVIMENTO PRATO SINTETICO	34

### D

pag.

DEUMIDIFICATORE PORTATILE "DEOS"	78
DONDOLO POLYRATTAN TERRACINA	14
DONDOLO SALEMI	15

### E

pag.

ELETTROINSETTICIDA RETTANGOLARE	55
ELETTROINSETTICIDA ASPIRATORE	57
ELETTROINSETTICIDA CILINDRICO	58

### F

pag.

FARETTO X ESTERNO C/STAFFA	44
FIACCOLA CITRONELLA CIOTOLA ALL.	74
FIACCOLA CITRONELLA CIOTOLA TERR	74
FONTANA A MURO STUBAI	39
FONTANA A MURO TIROLO	40
FONTANA A PAVIMENTO ALLUMINIO	42
FONTANA A PAVIMENTO CARINZIA	40
FONTANA A PAVIMENTO GHISA	41
FORCHETTONE ACCIAIO X BARBECUE	68

### G

pag.

GRATICOLA CROMATA C/PIEDINI	66
GRATICOLA CROMATA SEMPLICE	65
GUANTI GIARDINO FIORATI DONNA	29
GUANTI GIARDINO PVC PERLINATI	30
GUANTI GIARDINO PVC PUNTINATI	29
GUANTO BARBECUE PELLE	67

### L

pag.

LAMPADA SOLARE GIARDINO METALLO	45
LAMPADA SOLARE X GIARDINO HELIOS	45
LAMPIONE DOGADO	47
LAMPIONE ESAGONAL.1 LUCE AVENIDA	46
LAMPIONE POSILLIPO	47
LAMPIONE QUADRO 3 LUCI CHARME	46
LANTERNA A SOSPENSIONE CLIPPER	51
LANTERNA A SOSPENSIONE DOGATO	49
LANTERNA LED DA CAMPEGGIO	44
LANTERNA MINI-SOSP.QUADRA CHARME	50
LANTERNA MOD.ALTO DOGATO	48
LANTERNA MOD.BASSO DOGATO	48
LANTERNA MOD.BASSO ESAGON. BORGO	49
LANTERNA MOD.BASSO QUADRA CHIC	50
LETTINO SPIAGGIA ACCIAIO/PVC	26

### M

pag.

MATERASSINO GALLEGGIANTE DOPPIO	22
---------------------------------	----

### N

pag.

NEON RICAMBIO ELETTROINSETTICIDA	58
----------------------------------	----

### O

pag.

OLIO SPRAY PER MOBILI GIARDINO	33
OLIO VEGETALE DI CITRONELLA	74
OMBRELLONE DA SPIAGGIA	27
OMBRELLONE QUADRO "ALICANTE"	19
OMBRELLONE ROTONDO "ALTEA"	18

P

pag.

PALETTA ACCIAIO X BARBECUE	69
PANCA PIEGHEVOLE A VALIGIA	13
PANCHINA BOULEVARD GHISA/LEGNO	8
PANCHINA ELDORADO GHISA/LEGNO	7
PANCHINA HOUSTON GHISA/LEGNO	7
PANCHINA TUCSON GHISA/LEGNO	8
PANNELLO LEGNO ARCO	31
PANNELLO LEGNO RETTANGOLARE	31
PAVIMENTO LEGNO	32
PEDANA DOCCIA IN LEGNO	33
PENSILINA POLICARBONATO/ALLUMIN.	28
PICCHETTO P/OMBRELLONE SPIAGGIA	27
PIEDINO PER PANNELLO IN LEGNO	32
PINZA ACCIAIO X BARBECUE	69
PISCINA RETTANG. "VICO" 3 ANELLI	24
PISCINA RETTANGOLARE "SPLASH"	23
PISCINA RETTANGOLARE "VICO"	24
PISCINA ROTONDA "BRACCIANO"	25
PISCINA ROTONDA "NEMI"	25
PISCINA ROTONDA "SPLASH"	23
PLAFONIERA LED A SOFFITTO	54
PLAFONIERA LED OVALE GRIGIA	53
PLAFONIERA LED OVALE NERA	53
PLAFONIERA LED TONDA NERA	54
PLAFONIERA PALPEBRA OVALE BIANCA	52
PLAFONIERA PALPEBRA TONDA NERA	52
PLAFONIERA TONDA NERA	51
POLTRONCINA LEGNO PALINURO	6

R

pag.

RAFFRESCATORE VENTILATO	76
RETE ANTIADERENTE PER BARBECUE	66
RUBINETTO A PULSANTE IN OTTONE	43
RUBINETTO ARTISTICO DRAGONE LEVA	42
RUBINETTO ORNAMENTALE X FONTANA	43

S

pag.

SALOTTINO "LINOSA" BIANCO	2
SALOTTINO "LIPARI" BIANCO	1
SALOTTINO "LIPARI" MARRONE	1
SALOTTINO "TAVOLARA" MARRONE	2
SCOPA BAMBOO CON MANICO	28
SDRAIO C/BRACCIOLI E POGGIATESTA	26
SEDIA CON BRACCIOLI "SCIACCA"	3
SEDIA DONDOLO C/TRVERSE SOSTEGN	17
SEDIA PIEGHEVOLE ACCIAIO/PVC	13
SEDIA SENZA BRACCIOLI "SCIACCA"	3
SET 3 UTENSILI BARBECUE ACCIAIO	67
SET 6 UTENSILI BARBECUE	68
SGABELLO PIEGHEVOLE ACCIAIO/PVC	14
SIEPE A FRANGE BITONALE	35
SIEPE SINTETICA ABETE	36
SIEPE SINTETICA ACERO CON FIORI	35
SIEPE SINTETICA LAURO	36
SIEPE SINTETICA LAURO OMBREGGIAN	37

S

pag.

SPAZZOLA ACCIAIO X BARBECUE	70
STACCIONATA IN LEGNO	30
STOPPINI IN FIBRA DI VETRO	75

T

pag.

TAVOLO BIRRERIA LEGNO PIEGHEVOLE	11
TAVOLO CAMPUS GHISA/LEGNO	10
TAVOLO CON VETRO "MONDELLO"	4
TAVOLO LEGNO POMPEI	9
TAVOLO LEGNO/GHISA ELDORADO	11
TAVOLO MISSOURI GHISA/LEGNO	10
TAVOLO PIEGHEVOLE A VALIGIA	12
TAVOLO PIEGHEVOLE ACCIAIO/PVC	12
TAVOLO QUADRATO "HAPPY HOUR"	5
TAVOLO QUADRATO PINETO	9
TAVOLO TONDO "HAPPY HOUR"	4
TAVOLO TONDO ACC/VETRO HAPPYHOUR	5
TAVOLO TONDO ACCIAIO "EGG"	6
TELO COPRI BARBECUE	65
TORCIA BAMBOO	75
TORCIA BAMBOO DA TAVOLO	75
TRALICCIO LEGNO C/FOGLIE ACERO	38
TRALICCIO LEGNO NATURALE	38
TRALICCIO PLASTICA VERDE	39

V

pag.

VELA OMBRAGGIANTE TRIANGOLARE	17
VELA OMBREGGIANTE QUADRATA	18

## SALOTTINO "LIPARI" BIANCO



Mobili patio in polyrattan, struttura in acciaio verniciato.  
Composto da: 1 divano cm.138x70x76H - 2 poltrone cm.  
77x70x76H - 1 tavolino rettangolare. Completo di cuscini.

Codice/ CFI	Descrizione	Lotto minimo vendita x UM	CF	UM	PREZZO al pubblico
<b>10006363</b>	SALOTTINO "LIPARI"BIANCO POLYR. 1DIV+2POLT+1TAV				
<b>94435</b>		1	1	SR	<b>1079,00</b>
<b>10000121</b>	VETRO X TAVOLO "LIPARI" POLYR. CM.60X100 SPESS.5 M				
<b>61334</b>				PZ	<b>21,00</b>

## SALOTTINO "LIPARI" MARRONE



Mobili patio in polyrattan, struttura in acciaio verniciato.  
Composto da: 1 divano cm.138x70x76H - 2 poltrone cm.  
77x70x76H - 1 tavolino rettangolare cm. 100x60x32H. Completo  
di cuscini.

Codice/ CFI	Descrizione	Lotto minimo vendita x UM	CF	UM	PREZZO al pubblico
<b>10000120</b>	SALOTTINO "LIPARI" MARRONE POLYR. 1DIV+2POLT+1TAV				
<b>55448</b>		1	1	SR	<b>1079,00</b>

## SALOTTINO "LINOSA" BIANCO



Composto da: 1 Divanetto cm. 113x65x79H; 2 Poltrone cm. 58x65x79H; 1 Tavolino rettangolare cm. 80x50x40,5H. Completo di cuscini.

Codice/ CFI	Descrizione	Lotto minimo vendita x UM	CF	UM	PREZZO al pubblico
10006372	SALOTTINO "LINOSA" BIANCO POLYRAT.1DIV.+2POLT+1TAV				
94432			1	SR	334,00

## SALOTTINO "TAVOLARA" MARRONE



Mobili patio struttura in acciaio verniciato. Composto da 2 sedie e tavolino a scomparsa con vetro temperato 5 mm. Misure: sedia 43x51,5x70H cm, tavolino 65x50x73H cm. Completo di cuscini in poliesteri 180 gr/mq spessore 5 cm.

Codice/ CFI	Descrizione	Lotto minimo vendita x UM	CF	UM	PREZZO al pubblico
10026637	SALOTTINO "TAVOLARA" POLY MARR-BEIGE 1TAV+2SEDIE+CUSC				
99108			1	SR	256,00

## SEDIA SENZA BRACCIOLI "SCIACCA"



Codice/ CFI	Descrizione	Lotto minimo vendita x UM	CF	UM	PREZZO al pubblico
10003530	SEDIA"SCIACCA-S" MIS.46X67,5X83 MARRONE S/BRACCIOLI				
97798				PZ	53,00

## SEDIA CON BRACCIOLI "SCIACCA"



Sedia in polyrattan. Piedini sono dotati del rivestimento in alluminio.

Codice/ CFI	Descrizione	Lotto minimo vendita x UM	CF	UM	PREZZO al pubblico
10023566	POLTRONA"SCIACCA-S" CM54,5X54,5X83 BIANCA				
97796				PZ	61,00
10000155	POLTRONA"SCIACCA-S" CM54,5X54,5X83 MARRONE C/BRACCI				
97795				PZ	61,08

## TAVOLO CON VETRO "MONDELLO"



Tavolo in polyrattan c/vetro col. Marrone

Codice/ CFI	Descrizione	Lotto minimo vendita x UM	CF	UM	PREZZO al pubblico
10002338	TAVOLO "MONDELLO" C/VETRO POLYRATTAN CM.90X90X74				
315+613			1	PZ	139,90

## TAVOLO TONDO "HAPPY HOUR"



Tavolo e sedie impilabili

Codice/ CFI	Descrizione	Lotto minimo vendita x UM	CF	UM	PREZZO al pubblico
10016393	TAVOLO "HAPPYHOUR" TONDO ALLUMINIO Ø 60x70H				
94979			1	PZ	55,00



## TAVOLO QUADRATO "HAPPY HOUR"



Tavolo e sedie impilabili

Codice/ CFI	Descrizione	Lotto minimo vendita x UM	CF	UM	PREZZO al pubblico
10016392	TAVOLO "HAPPYHOUR" QUADRATO ALLUM cm 60x60x70H				
94978			1	PZ	57,00

## TAVOLO TONDO ACC/VETRO HAPPYHOUR



Tavolo tondo con ripiano in vetro, con struttura in acciaio colore grigio

Codice/ CFI	Descrizione	Lotto minimo vendita x UM	CF	UM	PREZZO al pubblico
10016400	TAVOLO "HAPPYHOUR" TONDO RIP.VETRO Ø 100x70H cm.				
94981			1	SR	51,90

## TAVOLO TONDO ACCIAIO "EGG"



Tavolo tondo in acciaio bianco

Codice/ CFI	Descrizione	Lotto minimo vendita x UM	CF	UM	PREZZO al pubblico
10016492	TAVOLO "EGG" TONDO ACCIAIO Ø 38x45H BIANCO				
96504		1	PZ		29,50

## POLTRONCINA LEGNO PALINURO



\*tavolo non incluso

Codice/ CFI	Descrizione	Lotto minimo vendita x UM	CF	UM	PREZZO al pubblico
5055288	POLTRONCINA "PALINURO" CM.84X71X79 LEGNO				
55288		1	1	PZ	235,00

## PANCHINA ELDORADO GHISA/LEGNO



Codice/ CFI	Descrizione	Lotto minimo vendita x UM	CF	UM	PREZZO al pubblico
5055395	PANCHINA GIARD.LEG/GHI ELDORADO CM.126X57X74				
55395		1	1	PZ	<b>59,80</b>

## PANCHINA HOUSTON GHISA/LEGNO



Codice/ CFI	Descrizione	Lotto minimo vendita x UM	CF	UM	PREZZO al pubblico
10002373	PANCHINA GIARD.GHISA GRI.ANTRAC.HOUSTON CM.131X71				
93864		1	1	PZ	<b>164,80</b>

## PANCHINA BOULEVARD GHISA/LEGNO



Codice/ CFI	Descrizione	Lotto minimo vendita x UM	CF	UM	PREZZO al pubblico
10002372	PANCHINA GIARD.LEGNO BOULEVARD CM.122X56X66				
84525		1	1	PZ	55,00

## PANCHINA TUCSON GHISA/LEGNO



Codice/ CFI	Descrizione	Lotto minimo vendita x UM	CF	UM	PREZZO al pubblico
5055296	PANCHINA GIARD.LEGNO/GHISA TUCSON CM126X62X83				
55296		1	1	PZ	86,00

## TAVOLO LEGNO POMPEI



Codice/ CFI	Descrizione	Lotto minimo vendita x UM	CF	UM	PREZZO al pubblico
10003527	TAVOLO "POMPEI" cm.160X90X73,5 LEGNO col. MIELE				
55509			1	PZ	149,90

## TAVOLO QUADRATO PINETO



Codice/ CFI	Descrizione	Lotto minimo vendita x UM	CF	UM	PREZZO al pubblico
10008568	TAVOLO "PINETO" cm. 60X60X73 LEGNO PIEGH QUADRATO				
94958			1	PZ	40,90

## TAVOLO CAMPUS GHISA/LEGNO



Codice/ CFI	Descrizione	Lotto minimo vendita x UM	CF	UM	PREZZO al pubblico
5089600	TAVOLO "CAMPUS" GHIS/LEGNO 107X53X43H				
89600				PZ	47,50

## TAVOLO MISSOURI GHISA/LEGNO



Codice/ CFI	Descrizione	Lotto minimo vendita x UM	CF	UM	PREZZO al pubblico
7452019	TAVOLO "MISSOURI" GHIS/LEGNO ANTRACITE IM86928				
86928		1	1	PZ	77,00

## TAVOLO LEGNO/GHISA ELDORADO



Codice/ CFI	Descrizione	Lotto minimo vendita x UM	CF	UM	PREZZO al pubblico
10005768	TAVOLO "ELDORADO" GHIS/LEGNO cm.115X56X58				
55411		1	1	PZ	87,80

## TAVOLO BIRRERIA LEGNO PIEGHEVOLE



**SOLO  
IL TAVOLO**

**\*sedie non incluse**

Codice/ CFI	Descrizione	Lotto minimo vendita x UM	CF	UM	PREZZO al pubblico
5092894	TAVOLO "BIRRERIA" PIEGH.LEGNO VERN. 110X110X70				
92894		1	1	PZ	79,00

## TAVOLO PIEGHEVOLE ACCIAIO/PVC



Tavolo con piedi pieghevoli in PVC bianco con struttura in acciaio verniciato.

Codice/ CFI	Descrizione	Lotto minimo vendita x UM	CF	UM	PREZZO al pubblico
<b>10023569</b>	TAVOLO PIEGH. MET/PVC BIANCO	cm 242X76X74			
<b>95521</b>			1	PZ	<b>91,00</b>

## TAVOLO PIEGHEVOLE A VALIGIA



Tavolo pieghevole e chiudibile in PVC bianco con struttura in acciaio verniciato grigio

Codice/ CFI	Descrizione	Lotto minimo vendita x UM	CF	UM	PREZZO al pubblico
<b>10013301</b>	TAVOLO PIEGH. MET/PVC BIANCO C/VALIG. cm.180X75X74				
<b>94486</b>			1	PZ	<b>63,00</b>
<b>10016237</b>	TAVOLO PIEGH.MET/PVC BIANCO C/VALIG. cm 122X60X74				
<b>96549</b>			1	PZ	<b>45,90</b>
<b>10023570</b>	TAVOLO PIEGH.MET/PVC BIANCO C/VALIG. cm242x76x74				
<b>95522</b>			1	PZ	<b>96,90</b>



## PANCA PIEGHEVOLE A VALIGIA



Panchina pieghevole e chiudibile a valigetta in PVC bianco con struttura in metallo

Codice/ CFI	Descrizione	Lotto minimo vendita x UM	CF	UM	PREZZO al pubblico
<b>10016235</b>	PANCA PIEGH/VALIGETTA MET/PVC BIANCO cm.183x28x44				
<b>95115</b>		1	PZ		<b>45,00</b>

## SEDIA PIEGHEVOLE ACCIAIO/PVC



Sedia pieghevole in PVC bianco con struttura in acciaio verniciato grigio

Codice/ CFI	Descrizione	Lotto minimo vendita x UM	CF	UM	PREZZO al pubblico
<b>10013302</b>	SEDIA PIEGH MET/PVC BIANCO cm. 39X42X88				
<b>94487</b>		1	4	PZ	<b>27,00</b>

## SGABELLO PIEGHEVOLE ACCIAIO/PVC



Sgabello pieghevole in PVC bianco con struttura in metallo

Codice/ CFI	Descrizione	Lotto minimo vendita x UM	CF	UM	PREZZO al pubblico
10016234	SGABELLO PIEGH MET/PVC BIANCO cm. 33X30X45				
95523		1	8	PZ	<b>12,00</b>

## DONDOLO POLYRATTAN TERRACINA



Dondolo 3 posti 193X117X167cm. Struttura in acciaio colore grigio antracite. Telo di copertura in poliestere col. beige. Seduta e schienale in polyrattan colore marrone.

Codice/ CFI	Descrizione	Lotto minimo vendita x UM	CF	UM	PREZZO al pubblico
10023556	DONDOLO "TERRACINA" POLYRAT.MARRONE cm 193X117X167				
97809		1	1	PZ	<b>215,00</b>

## DONDOLO SALEMI



Dondolo 2 posti cm.190X130X192; Struttura legno larice colore cappuccino; Telo di copertura poliestere colore beige; Portata 250 Kg

Codice/ CFI	Descrizione	Lotto minimo vendita x UM	CF	UM	PREZZO al pubblico
<b>10009487</b>	DONDOLO "SALEMI" LEGNO cm.190X130X192 BEIGE				
<b>94473</b>		1	1	PZ	<b>410,00</b>
<b>10026595</b>	RICAMBIO SEDUTA+TETTO X DONDOLO SALEMI(94473)BEIGE				
<b>97892</b>		1	1	PZ	<b>67,00</b>

## AMACA C/TRAVESE DI SOSTEGNO



Amaca con traverse di sostegno in legno telo cotone 320 gr/mq.- portata Kg.120

Codice/ CFI	Descrizione	Lotto minimo vendita x UM	CF	UM	PREZZO al pubblico
<b>10003412</b>	AMACA C/TRAVESSA SOST.INDIVID. 200X100cm.NATURALE				
<b>55513</b>		1	12	PZ	<b>21,50</b>
<b>10016242</b>	AMACA C/TRAVESSA SOST.MATRIM.200x150cm.NATURALE				
<b>94462</b>		1	9	PZ	<b>33,00</b>

## AMACA SEMPLICE



Amache individuali telo cotone 320 gr/mq

Codice/ CFI	Descrizione	Lotto minimo vendita x UM	CF	UM	PREZZO al pubblico
<b>10026596</b>	AMACA SEMPLICE 200x100cm. COLORE BEIGE				
<b>55510</b>		1	12	PZ	<b>19,80</b>

## AMACA TINDARI



Telo cotone 260gr/mq, colore crema. Portata 100Kg

Codice/ CFI	Descrizione	Lotto minimo vendita x UM	CF	UM	PREZZO al pubblico
<b>10009488</b>	AMACA TINDARI BASE LEGNO cm.310x120x120H BEIGE				
<b>99048</b>		1	1	PZ	<b>209,90</b>
<b>10026594</b>	RICAMBIO TELO PER AMACA TINDARI JR (99048) BEIGE				
<b>99134</b>		1	1	PZ	<b>44,90</b>

## SEDA DONDOLO C/TRAVERSE SOSTEGN



Sedia individuale con traverse di sostegno in legno telo cotone 100%.Portata 120Kg,

Codice/ CFI	Descrizione	Lotto minimo vendita x UM	CF	UM	PREZZO al pubblico
<b>10026597</b>	SEDA DONDOLO C/TRAVERSA SOST.INDIVID.100x90 BEIGE				
<b>55516</b>		1	12	PZ	<b>25,00</b>

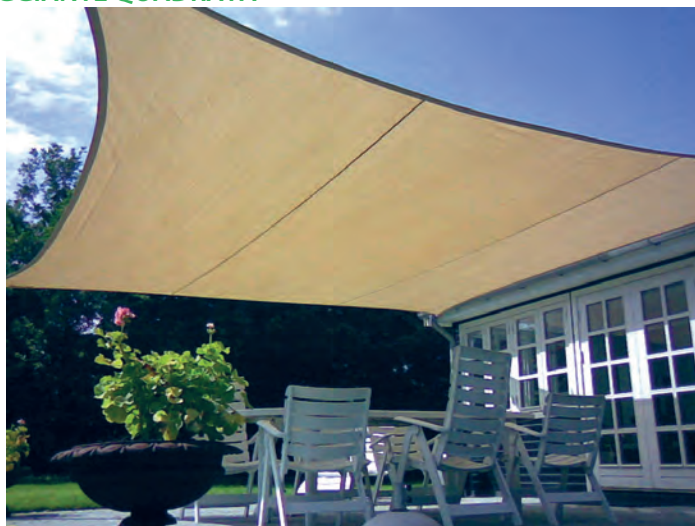
## VELA OMBRAGGIANTE TRIANGOLARE



Vela ombreggiante in resistente polietilene con rinforzo laterale ed anelli di acciaio agli angoli

Codice/ CFI	Descrizione	Lotto minimo vendita x UM	CF	UM	PREZZO al pubblico
<b>10026077</b>	VELA OMBREGG-BIANCA TRIANGOLARE MT.3,6X3,6X3,6				
<b>99950</b>		1	8	RT	<b>16,40</b>
<b>10026078</b>	VELA OMBREGG-BIANCA TRIANGOLARE MT.5X5X5				
<b>99949</b>				RT	<b>25,80</b>
<b>10023993</b>	VELA OMBREGG-ECRU' TRIANGOLARE MT.3,6X3,6X3,6				
<b>97868</b>				RT	<b>16,40</b>
<b>10023994</b>	VELA OMBREGG-ECRU' TRIANGOLARE MT.5X5X5				
<b>97869</b>				RT	<b>25,80</b>

## VELA OMBREGGIANTE QUADRATA



Vela ombreggiante in resistente polietilene con rinforzo laterale ed anelli di acciaio agli angoli

Codice/ CFI	Descrizione	Lotto minimo vendita x UM	CF	UM	PREZZO al pubblico
<b>10026079</b>	VELA OMBREGG-BIANCA QUADRATA MT.3,6X3,6				
<b>99951</b>				RT	<b>31,50</b>
<b>10026080</b>	VELA OMBREGG-BIANCA QUADRATA MT.5X5				
<b>99952</b>				RT	<b>52,90</b>
<b>10023991</b>	VELA OMBREGG-ECRU' QUADRATA MT.3,6X3,6				
<b>97870</b>				RT	<b>31,50</b>
<b>10023992</b>	VELA OMBREGG-ECRU' QUADRATA MT.5X5				
<b>97871</b>				RT	<b>52,90</b>

## OMBRELLONE ROTONDO "ALTEA"



Struttura in alluminio colore grigio scuro. Palo sospensione in acciaio vern.diam. 42mm ,8 stecche in acciaio mm 13x22. Base di appoggio a croce cm 100x100. Copertura in poliestere 180gr/Mq, senza alette colore beige. Azionamento a manovella e carrucola.

Codice/ CFI	Descrizione	Lotto minimo vendita x UM	CF	UM	PREZZO al pubblico
<b>10023585</b>	OMBRELLONE ROTONDO ALTEA MT.3XH2 ALLUMINIO BEIGE				
<b>96838</b>				PZ	<b>135,00</b>

## OMBRELLONE QUADRO "ALICANTE"



Telo ricambio ombrellone modello "Alicante" codd. 94589-94590-99068

Codice/ CFI	Descrizione	Lotto minimo vendita x UM	CF	UM	PREZZO al pubblico
<b>10009484</b>	OMBREL.SBRAC.ALICANTE ALL/LEGN.BIANCO 3X3 BEIGE				
<b>99068</b>			1	PZ	<b>463,00</b>
<b>10009483</b>	OMBRELLONE SBRAC.ALICANTE ALL.QUADRO 3X3 BEIGE				
<b>94589</b>			1	PZ	<b>459,00</b>
<b>10026604</b>	OMBRELLONE SBRAC.ALICANTE ALL/LEGNO 3X3X3 BEIGE				
<b>94590</b>			1	PZ	<b>459,00</b>
<b>10023584</b>	TELO RICAMBIO OMBRELL. "ALICANTE" CODD.94589-94590				
<b>61645</b>			1	PZ	<b>37,80</b>

## BASE.OMBRELLONE OTTAGONALE GHISA



Codice/ CFI	Descrizione	Lotto minimo vendita x UM	CF	UM	PREZZO al pubblico
<b>7401150</b>	BASE P/OMBRELL.OTTAGON GHIS.MM.40 KG.13	87255			
<b>87255</b>				PZ	<b>67,00</b>
<b>7401151</b>	BASE P/OMBRELL.OTTAGON GHIS.MM.51 KG.20	87256			
<b>87256</b>				PZ	<b>99,00</b>
<b>7401152</b>	BASE P/OMBRELL.OTTAGON GHIS.MM.62 KG.27	87257			
<b>87257</b>				PZ	<b>117,90</b>



## BASE OMBRELLONE METALLO A CROCE



Codice/ CFI	Descrizione	Lotto minimo vendita x UM	CF	UM	PREZZO al pubblico
<b>10012827</b>	BASE P/OMBRELL.IN METALLO A CROCE cm 100x100				
<b>55390</b>		1	1	PZ	<b>18,00</b>

## BASE OMBRELLONE IN CEMENTO



Codice/ CFI	Descrizione	Lotto minimo vendita x UM	CF	UM	PREZZO al pubblico
<b>5093277</b>	BASE P/OMBRELL.IN CEMENTO KG.16 DIAM. 40				
<b>93277</b>				PZ	<b>22,00</b>
<b>5093276</b>	BASE P/OMBRELL.IN CEMENTO KG.26 DIAM. 50				
<b>93276</b>				PZ	<b>31,00</b>

## BASE OMBRELLONE IN GRANIGLIA



base 450x450 mm - Ø tubo 58 mm - 35 Kg. Marmo, tubo acciaio inox.

Codice/ CFI	Descrizione	Lotto minimo vendita x UM	CF	UM	PREZZO al pubblico
5093278	BASE P/OMBRELL.IN GRANIGLIA KG.20 CM.40X40				
93278				PZ	<b>34,00</b>
10008529	BASE P/OMBRELL.IN GRANIGLIA KG.35 CM.45x45				
93279				PZ	<b>43,00</b>

## MATERASSINO GALLEGGIANTE DOPPIO



Codice/ CFI	Descrizione	Lotto minimo vendita x UM	CF	UM	PREZZO al pubblico
10012852	MATERASSINO DOPPIO 36 BUCHI cm. 193X142				
43055EU				4 PZ	<b>18,50</b>

## PISCINA ROTONDA "SPLASH"

Bestway



"LA MIA PRIMA PISCINA FAST SET" cm.152X38, cap. lt. 477,  
ANNI 3+ 3, Colori assortiti.

Codice/ CFI	Descrizione	Lotto minimo vendita x UM	CF	UM	PREZZO al pubblico
10012868	PISCINA ROTONDA SPLASH cm. 152X H.38 lt. 477				
57241B		1	6	PZ	<b>18,90</b>

## PISCINA RETTANGOLARE "SPLASH"

Bestway



"LA MIA PRIMA PISCINA STEEL FRAME," cm. 259X170X61, cap.  
lt 2.300 colori assortiti, predisposta per pompa filtro.

Codice/ CFI	Descrizione	Lotto minimo vendita x UM	CF	UM	PREZZO al pubblico
10012856	PISCINA RETT. SPLASH cm. 259X170X H.61 lt. 2300				
56221		1	3	PZ	<b>97,00</b>

## PISCINA RETTANGOLARE "VICO"

Bestway



Piscina FAMILY rettangolare 2 anelli cm. 262X175X51

Codice/ CFI	Descrizione	Lotto minimo vendita x UM	CF	UM	PREZZO al pubblico
10012853	PISCINA RETT. VICO (FAMILY) cm.262X175X h51 lt.982				
55477		1	3	PZ	22,50

## PISCINA RETTANG. "VICO" 3 ANELLI

Bestway



Piscina FAMILY rettangolare a 3 anelli, cm. 305X183X56

Codice/ CFI	Descrizione	Lotto minimo vendita x UM	CF	UM	PREZZO al pubblico
10012854	PISCINA RETT. VICO (FAMILY) cm.305X183Xh56 lt.1160				
54009B		1	2	PZ	32,50

## PISCINA ROTONDA "NEMI"

Bestway



Piscina FAST SET cm. 366X76, cap. lt. 5.377. Comprende filtro pompa

Codice/ CFI	Descrizione	Lotto minimo vendita x UM	CF	UM	PREZZO al pubblico
10012864	PISCINA ROTONDA NEMI (FASTSET) cm305Xh76 lt.3638				
55466		1	1	PZ	<b>76,50</b>
10012865	PISCINA ROTONDA NEMI (FASTSET) cm366Xh76 lt. 5377				
57112		1	1	PZ	<b>85,00</b>

## PISCINA ROTONDA "BRACCIANO"

Bestway



Piscina FAST SET, cm. 366X91, cap. lt. 6.665. Comprende filtro pompa

Codice/ CFI	Descrizione	Lotto minimo vendita x UM	CF	UM	PREZZO al pubblico
10012866	PISCINA ROTONDA BRACCIANO (FAST) cm366Xh91 lt.6665				
55467		1	1	PZ	<b>105,00</b>

## LETTINO SPIAGGIA ACCIAIO/PVC



Codice/ CFI	Descrizione	Lotto minimo vendita x UM	CF	UM	PREZZO al pubblico
5055297	LETTINO SPIAGGIA ACC/PVC 182X58X25 BLU				
55297		1	4	PZ	<b>29,90</b>

## SDRAIO C/BRACCIOLI E POGGIATESTA



Sdraio in alluminio con braccioli e poggiatesta. Struttura tubolare d. 22 mm. telo poliestere. Dimensioni cm 100x56x42/76H

Codice/ CFI	Descrizione	Lotto minimo vendita x UM	CF	UM	PREZZO al pubblico
5055394	SDRAIO ALL/POLIEST.C/BRACC.POGGIATESTA cm100x56x76				
55394		1	6	PZ	<b>29,00</b>

## OMBRELLONE DA SPIAGGIA



Ombrelloni Ø 200 - Con inclinazione - Palo alluminio 32/32 mm. - Telo poliestere-Colori assortiti.

Codice/ CFI	Descrizione	Lotto minimo vendita x UM	CF	UM	PREZZO al pubblico
10009465	OMBRELLONE SPIAGGIA DIAM. CM.180 ACC28/32 COL/ASS				
96802		6	12	PZ	<b>13,00</b>
10009467	OMBRELLONE SPIAGGIA DIAM. CM.200 ALL28/32 COL/ASS				
96803		5	10	PZ	<b>21,90</b>

## PICCHETTO P/OMBRELLONE SPIAGGIA



Codice/ CFI	Descrizione	Lotto minimo vendita x UM	CF	UM	PREZZO al pubblico
10003386	PICCHETTO P/OMBREL.SPIAG. IN ABS CM.42 COL/ASS.				
55503		10	60	PZ	<b>1,50</b>

## PENSILINA POLICARBONATO/ALLUMIN.

MAURER



Tettoia in vetro policarbonato trasparente (trasmissione della luce all'88%). Struttura interamente in alluminio. Supporti in metallo, completa di staffe e viti di montaggio.

Codice/CFI	Descrizione	Lotto minimo vendita x UM	CF	UM	PREZZO al pubblico
<b>10005452</b>	PENSILINA POLICARB. TP/PESANTE ALLUMINIO CM.150X95				
<b>94395</b>				PZ	<b>179,80</b>
<b>10025501</b>	PENSILINA POLICARBONATO/ALLUMINIO CM.150x100				
<b>99598</b>				PZ	<b>109,00</b>
<b>10005453</b>	PENSILINA POLICARBONATO/ALLUMINIO CM.190X95				
<b>94396</b>				PZ	<b>193,00</b>

## SCOPA BAMBOO CON MANICO

papillon



Codice/CFI	Descrizione	Lotto minimo vendita x UM	CF	UM	PREZZO al pubblico
<b>2268135</b>	SCOPA BAMBOO 15 RAMI C/MANICO				
<b>50743</b>				20 PZ	<b>4,00</b>



## GUANTI GIARDINO FIORATI DONNA



FIORATI, PER DONNA, CON MANICHETTA

Codice/ CFI	Descrizione	Lotto minimo vendita x UM	CF	UM	PREZZO al pubblico
6541101	GUANTI PAPILLON GIARDINO FIORATI DONNA 80205				
80205		12	PA		<b>1,00</b>

## GUANTI GIARDINO PVC PUNTINATI



MAGLIA COTONE, PALMO MICROPUNTINATO PVC, CON POLSINO

Codice/ CFI	Descrizione	Lotto minimo vendita x UM	CF	UM	PREZZO al pubblico
5091775	GUANTI PAPILLON GIARDINO PVC PUNT UOMO 91775				
91775		12	PA		<b>1,60</b>

## GUANTI GIARDINO PVC PERLINATI



MAGLIA COTONE, PALMO MICROPERLINATO PVC, CON POLSINO

Codice/ CFI	Descrizione	Lotto minimo vendita x UM	CF	UM	PREZZO al pubblico
6541106	GUANTI PAPPILLON GIARDINO PERLINAT UOMO	80203			
80203			12	PA	<b>0,70</b>

## STACCIONATA IN LEGNO



Codice/ CFI	Descrizione	Lotto minimo vendita x UM	CF	UM	PREZZO al pubblico
10013600	RECINTO STACCIONATA IN LEGNO cm 100x180				
95548			1	1 PZ	<b>29,80</b>

## PANNELLO LEGNO ARCO



Codice/ CFI	Descrizione	Lotto minimo vendita x UM	CF	UM	PREZZO al pubblico
2268124	PANNELLO GRIGLIA LEGNO ARCO MT.0,9X1,80 SPESS.3,5				
95656			1	PZ	<b>38,80</b>

## PANNELLO LEGNO RETTANGOLARE



Codice/ CFI	Descrizione	Lotto minimo vendita x UM	CF	UM	PREZZO al pubblico
2268125	PANNELLO GRIGLIA LEGNO RETT.MT.0,9X1,80 SPESS.3,5				
95655			1	PZ	<b>24,80</b>

## PIEDINO PER PANNELLO IN LEGNO



Codice/ CFI	Descrizione	Lotto minimo vendita x UM	CF	UM	PREZZO al pubblico
<b>10005757</b>	PIEDINI X PANNELLO IN LEGNO 27X3,5X30H CM.BL/2PZ.				
<b>55189</b>		1	12	BL	<b>4,70</b>

## PAVIMENTO LEGNO



Codice/ CFI	Descrizione	Lotto minimo vendita x UM	CF	UM	PREZZO al pubblico
<b>10025375</b>	PAVIMENTO LEGNO CM.50x50x3,2 (SINGOLA) 9 LAMELLE				
		1	6	PZ	<b>5,00</b>

## PEDANA DOCCIA IN LEGNO



Codice/ CFI	Descrizione	Lotto minimo vendita x UM	CF	UM	PREZZO al pubblico
10013605	PEDANA DOCCIA LEGNO cm.50X50X3,2h				
95564		1	1	PZ	5,00

## OLIO SPRAY PER MOBILI GIARDINO



Olio impregnate spray protezione mobili da giardino

Codice/ CFI	Descrizione	Lotto minimo vendita x UM	CF	UM	PREZZO al pubblico
10000629	OLIO SPRAY ML/500 PROTETTIVO PER LEGNO				
352-513		6		PZ	5,00

## COPRIPAVIMENTO PRATO SINTETICO



Prato sintetico in polipropilene. Monofilamento col. verde. Supporto in polipropilene+lattice Stabilizzato UV. Altezza totale 10 mm.

Codice/CFI	Descrizione	Lotto minimo vendita x UM	CF	UM	PREZZO al pubblico
<b>1000093</b>	COPRIPAVIMENTO PRATO VERD SINT H/MT1 ROT/MT10 GOLF				
<b>55451</b>				RT	<b>48,30</b>
<b>10005789</b>	COPRIPAVIMENTO PRATO VERD SINT H/MT1 ROT/MT25 GOLF				
<b>95043</b>			1	RT	<b>118,00</b>
<b>1000095</b>	COPRIPAVIMENTO PRATO VERD SINT H/MT2 ROT/MT25 GOLF				
<b>94453</b>				RT	<b>230,00</b>

## COPRIPAVIMENTO ERBA SINTETICA



Erba artificiale realizzata in polipropilene con fondo in lattice. Fili di diverse tonalità di verde.

Codice/CFI	Descrizione	Lotto minimo vendita x UM	CF	UM	PREZZO al pubblico
<b>10002301</b>	COPRIPAVIMENTO ERBA SINT H/MT2 ROT/MT10 CRICK				
<b>94452</b>			1	RT	<b>265,00</b>
<b>10012952</b>	COPRIPAVIMENTO PRATO ERBA SINT H/MT1 ROT/MT5 CRICK				
<b>55453</b>				RT	<b>69,80</b>

## SIEPE A FRANGE BITONALE



Codice/ CFI	Descrizione	Lotto minimo vendita x UM	CF	UM	PREZZO al pubblico
0000055	SIEPE A FRANGE VERDE BITONALE MT.1,00X3 IM93140				
93140		2	PZ		<b>21,90</b>

## SIEPE SINTETICA ACERO CON FIORI



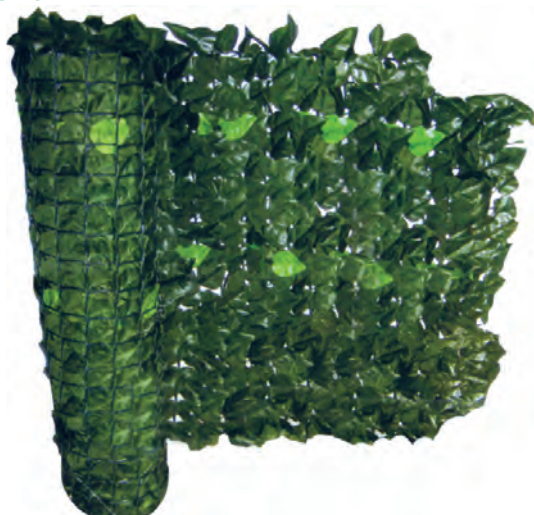
Codice/ CFI	Descrizione	Lotto minimo vendita x UM	CF	UM	PREZZO al pubblico
0000052	SIEPE SINT.PPR.ACERO C/FIORI MT.1,00X3 IM 93136				
93136		4	PZ		<b>47,90</b>
0000053	SIEPE SINT.PPR.ACERO C/FIORI MT.1,50X3 IM 93137				
93137		4	PZ		<b>71,00</b>

## SIEPE SINTETICA ABETE



Codice/ CFI	Descrizione	Lotto minimo vendita x UM	CF	UM	PREZZO al pubblico
0000050	SIEPE SINT.PPR.ABETE MT.1,00X3	IM 93134			
93134			2	PZ	<b>36,00</b>
0000051	SIEPE SINT.PPR.ABETE MT.1,50X3	IM 93135			
93135			2	PZ	<b>53,00</b>

## SIEPE SINTETICA LAURO



Codice/ CFI	Descrizione	Lotto minimo vendita x UM	CF	UM	PREZZO al pubblico
2268142	SIEPE SINT.PPR.LAURO MT.1,00X3	IM 92555			
92555			4	PZ	<b>27,90</b>



## SIEPE SINTETICA LAURO OMBREGGIAN



Codice/ CFI	Descrizione	Lotto minimo vendita x UM	CF	UM	PREZZO al pubblico
2268154	SIEPE SINT.PPR.LAURO C/RETE OMBREGG.MT.1,50X3				
93133		4	PZ		<b>48,50</b>

## COPRICOLONNA A FOGLIE POLIESTERE



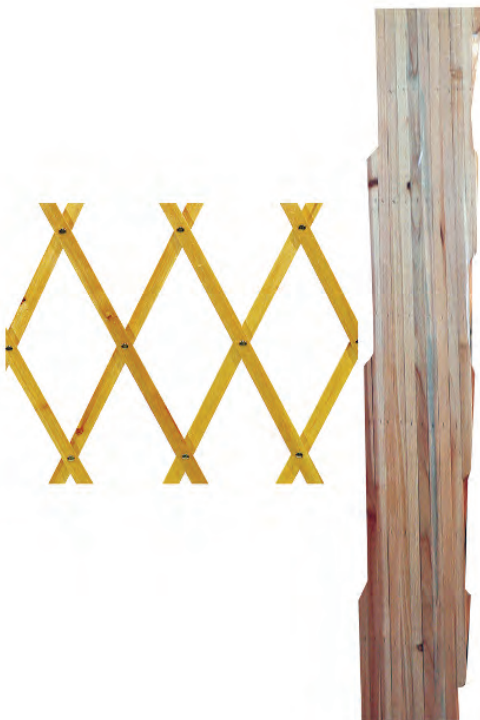
Codice/ CFI	Descrizione	Lotto minimo vendita x UM	CF	UM	PREZZO al pubblico
2268152	COPRICOLONNA C/FOGLIE POLIESTERE RT.0,35X10MT				
		1	2	RT	<b>42,30</b>

## TRALICCIO LEGNO C/FOGLIE ACERO



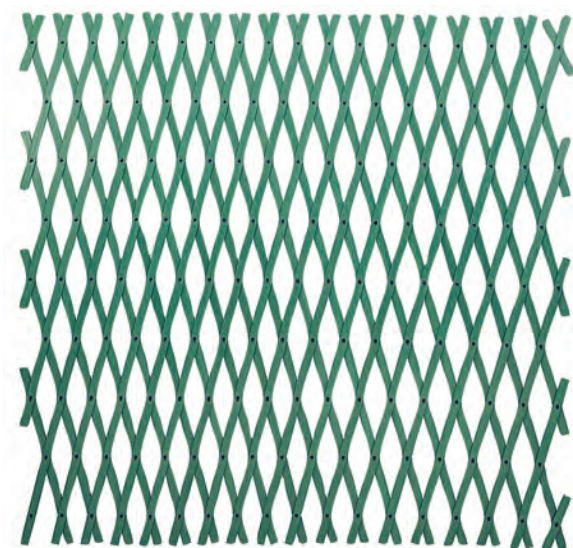
Codice/ CFI	Descrizione	Lotto minimo vendita x UM	CF	UM	PREZZO al pubblico
0000054	TRALICCIO LEGNO PIEG.C/FOGLIE ACERO CM.100X200				
93138		1	10	PZ	<b>21,00</b>

## TRALICCIO LEGNO NATURALE



Codice/ CFI	Descrizione	Lotto minimo vendita x UM	CF	UM	PREZZO al pubblico
2268129	TRALICCIO ESTENSIBILE LEGNO NATURALE 100X200				
		1	10	PZ	<b>5,00</b>

## TRALICCIO PLASTICA VERDE



Codice/ CFI	Descrizione	Lotto minimo vendita x UM	CF	UM	PREZZO al pubblico
<b>2268002</b>	TRALICCIO PLAST VERDE PANNEL MT/2X1 PAPILLON				
<b>83158</b>		12	PZ		<b>8,00</b>
<b>2268003</b>	TRALICCIO PLAST VERDE PANNEL MT/3X1 PAPILLON				
<b>83159</b>		6	PZ		<b>12,00</b>

## FONTANA A MURO STUBAI



Fontana in ghisa colore grigio antracite, finitura opaca. Fornita senza rubinetto.

Codice/ CFI	Descrizione	Lotto minimo vendita x UM	CF	UM	PREZZO al pubblico
<b>10009444</b>	FONTANA A MURO STUBAI 35x26x54Hcm.NO RUBINETTO				
<b>55494</b>		1	1	PZ	<b>69,90</b>

## FONTANA A MURO TIROLO



Fontana in ghisa colore grigio antracite, finitura opaca. Fornita senza rubinetto.

Codice/ CFI	Descrizione	Lotto minimo vendita x UM	CF	UM	PREZZO al pubblico
10009443	FONTANA A MURO TIROLO 45x25x80Hcm.NO RUBINETTO				
55493				PZ	83,00

## FONTANA A PAVIMENTO CARINZIA



Fontane in ghisa colore grigio antracite, finitura opaca. Fornite senza rubinetto.

Codice/ CFI	Descrizione	Lotto minimo vendita x UM	CF	UM	PREZZO al pubblico
10009442	FONTANA PAVIMENTO CARINZIA 43,5x43,5x104Hcm.NO RUB				
55492		1	1	PZ	157,00

## FONTANA A PAVIMENTO GHISA



Fontana a pavimento in ghisa Milano. Fornita senza rubinetto,

Codice/ CFI	Descrizione	Lotto minimo vendita x UM	CF	UM	PREZZO al pubblico
3112300	FONTANA GH/MILANO H.CM/122 MEDIA S/RUB*			PZ	<b>378,00</b>
3112302	FONTANA GH/MILANO H.CM/140 GRANDE S/RUB*			PZ	<b>567,00</b>

## FONTANA A PAVIMENTO GHISA



Fontana in ghisa colore grigio antracite, finitura opaca. Fornita senza rubinetto.

Codice/ CFI	Descrizione	Lotto minimo vendita x UM	CF	UM	PREZZO al pubblico
10009441	FONTANA PAVIMENTO STIRIA 45x41x114Hcm.NO RUBINETTO				
55491				1 PZ	<b>239,00</b>

## FONTANA A PAVIMENTO ALLUMINIO



Fontana a pavimento in alluminio. Fornita senza rubinetto.

Codice/ CFI	Descrizione	Lotto minimo vendita x UM	CF	UM	PREZZO al pubblico
7401136	FONTANA PAVIMENTO ALLUM.A.LIENZ SENZA RUBINET				
87321				PZ	<b>338,00</b>

## RUBINETTO ARTISTICO DRAGONE LEVA



Codice/ CFI	Descrizione	Lotto minimo vendita x UM	CF	UM	PREZZO al pubblico
10009445	RUBINETTO ARTISTICO OTT/BRONZ DRAGONE A LEVA				
55497				PZ	<b>22,50</b>

## RUBINETTO A PULSANTE IN OTTONE




Codice/ CFI	Descrizione	Lotto minimo vendita x UM	CF	UM	PREZZO al pubblico
3012050	RUBINETTO OTTONE A PULSANTE 1/2"			PZ	<b>18,80</b>

## RUBINETTO ORNAMENTALE X FONTANA




Rubinetto a vitone rapido tipo Rinascimento completo di rosone, rompigetto e portagomma

Codice/ CFI	Descrizione	Lotto minimo vendita x UM	CF	UM	PREZZO al pubblico
3012052	RUBINETTO ART X FONTAN OTT/LUC RINASCIM 1/2"	1	3	PZ	<b>24,80</b>

## LANTERNA LED DA CAMPEGGIO

**MAURER**

150 lumen, funziona con 3xAA batterie (non incluse).

Codice/ CFI	Descrizione	Lotto minimo vendita x UM	CF	UM	PREZZO al pubblico
<b>10025560</b>	LANTERNA A LED DA CAMPEGGIO 150LUMEN RICHIUDIB.				
<b>99836</b>		1	30	PZ	<b>6,00</b>

## FARETTO X ESTERNO C/STAFFA

**papillon**

ALLUMINIO PRESSOFUSO, DIFFUSORE IN VETRO TRASPARENTE.  
 PORTALAMPADA GU10 IN PORCELLANA. ACCESSORI DI  
 MONTAGGIO INCLUSI (LAMPADA ESCLUSA). PER ESTERNI, CON  
 STAFFA. DIM. DIAM. CM 9,8 x 9,5. STAFFA CM 5,9. ASSORB.  
 MAX 50W

Codice/ CFI	Descrizione	Lotto minimo vendita x UM	CF	UM	PREZZO al pubblico
<b>10002250</b>	FARETTO NERO/ALLUMINIO P/LAMPADA GU10 9,8x9,5H cm.				
<b>138 938</b>		1	36	PZ	<b>12,00</b>



## LAMPADA SOLARE X GIARDINO HELIOS



STRUTTURA ROBUSTA E DURATURA. RICARICA CON LUCE SOLARE DURANTE IL GIORNO E ACCENSIONE AUTOMATICA ALLA SERA, LUNGA DURATA DI LUCE. SENZA FILI. SI INSTALLA IN POCHI SECONDI. BATTERIA NI-MH AA 600 mAh - 1,2 V. TECNOLOGIA LED AVANZATA.

Codice/ CFI	Descrizione	Lotto minimo vendita x UM	CF	UM	PREZZO al pubblico
10000421	LAMPADA SOLARE DA GIARDINO PLASTICA HELIOS	1	24	PZ	4,70
150 929					

## LAMPADA SOLARE GIARDINO METALLO



STRUTTURA ROBUSTA E DURATURA. RICARICA CON LUCE SOLARE DURANTE IL GIORNO E ACCENSIONE AUTOMATICA ALLA SERA, LUNGA DURATA DI LUCE. SENZA FILI. SI INSTALLA IN POCHI SECONDI. BATTERIA NI-MH AA 600 mAh - 1,2 V. TECNOLOGIA LED AVANZATA.

Codice/ CFI	Descrizione	Lotto minimo vendita x UM	CF	UM	PREZZO al pubblico
10000420	LAMPADA SOLARE DA GIARDINO METALLO HELIOS	1	24	PZ	7,00
151 929					

## LAMPIONE ESAGONAL.1 LUCE AVENIDA



ALLUMINIO PRESSOFUSO, DIFFUSORI IN VETRO. PORTALAMPADA IN PORCELLANA. CONTROBASE ED ACCESSORI DI MONTAGGIO INCLUSI (LAMPADA ESCLUSA). MOD. LAMPIONE CM 20 x 121h. ASSORB. MAX 60W MARCHIO CE.

Codice/ CFI	Descrizione	Lotto minimo vendita x UM	CF	UM	PREZZO al pubblico
5092607	LAMPIONE "AVENIDA" 1 LUCE ESAG cm. 20x121h NERO/VE				
124 926			1	PZ	<b>24,50</b>

## LAMPIONE QUADRO 3 LUCI CHARME



ALLUMINIO PRESSOFUSO, DIFFUSORI IN VETRO. PORTALAMPADA IN PORCELLANA. CONTROBASE ED ACCESSORI DI MONTAGGIO INCLUSI (LAMPADA ESCLUSA). MOD. LAMPIONE 3 LUCI, PALO TELESCOPICO CM 54 x 137 - 203h. ASSORB. MAX 60W PER LAMP. MARCHIO CE.

Codice/ CFI	Descrizione	Lotto minimo vendita x UM	CF	UM	PREZZO al pubblico
5092601	LAMPIONE "CHARME" 3 LUCI cm. 54x137x203h NERO				
093 926			1	1 PZ	<b>114,50</b>

## LAMPIONE DOGADO



ALLUMINIO PRESSOFUSO, DIFFUSORI IN VETRO MOLATO E CURVATO. PORTALAMPADA IN PORCELLANA. CONTROBASE ED ACCESSORI DI MONTAGGIO INCLUSI (LAMPADA ESCLUSA). MOD. LAMPIONE CM 20 x 130h. ASSORB. MAX 60W MARCHIO CE.

Codice/ CFI	Descrizione	Lotto minimo vendita x UM	CF	UM	PREZZO al pubblico
10002272	LAMPIONE "DOGADO" 1 LUCE cm. 20x130h NERO				
93841		1	4	PZ	83,80

## LAMPIONE POSILLIPO



ALLUMINIO PRESSOFUSO, DIFFUSORI IN TERMOPLASTICO TRASPARENTE. PORTALAMPADA IN PORCELLANA. CONTROBASE ED ACCESSORI DI MONTAGGIO INCLUSI (LAMPADA ESCLUSA). MOD. LAMPIONE CM 44 x 135h. ASSORB. MAX 60W MARCHIO CE.

Codice/ CFI	Descrizione	Lotto minimo vendita x UM	CF	UM	PREZZO al pubblico
10002266	LAMPIONE "POSILLIPO" 1 LUCE cm. 44x135h NERO				
93842		1	1	PZ	84,50

## LANTERNA MOD.ALTO DOGATO



ALLUMINIO PRESSOFUSO, DIFFUSORI IN VETRO MOLATO E CURVATO. PORTALAMPADA IN PORCELLANA. CONTROBASE ED ACCESSORI DI MONTAGGIO INCLUSI (LAMPADA ESCLUSA). MOD. ALTO CM 21 x 42,5h. ASSORB. MAX 60W MARCHIO CE.

Codice/ CFI	Descrizione	Lotto minimo vendita x UM	CF	UM	PREZZO al pubblico
10002269	APPLIQUE "DOGATO" ALTO NERO-ORO SERIE LAGUNA				
93838		1	4	PZ	43,00

## LANTERNA MOD.BASSO DOGATO



ALLUMINIO PRESSOFUSO, DIFFUSORI IN VETRO MOLATO E CURVATO. PORTALAMPADA IN PORCELLANA. CONTROBASE ED ACCESSORI DI MONTAGGIO INCLUSI (LAMPADA ESCLUSA). MOD. BASSO CM 21 x 42,5h. ASSORB. MAX 60W MARCHIO CE.

Codice/ CFI	Descrizione	Lotto minimo vendita x UM	CF	UM	PREZZO al pubblico
10002270	APPLIQUE "DOGATO" BASSO NERO-ORO SERIE LAGUNA				
93839		1	4	PZ	43,00

## LANTERNA A SOSPENSIONE DOGATO



ALLUMINIO PRESSOFUSO, DIFFUSORI IN VETRO MOLATO E CURVATO. PORTALAMPADA IN PORCELLANA. CONTROBASE ED ACCESSORI DI MONTAGGIO INCLUSI (LAMPADA ESCLUSA). MOD. SOSPENSIONE CM 20 x 38h. ASSORB. MAX 60W MARCHIO CE.

Codice/ CFI	Descrizione	Lotto minimo vendita x UM	CF	UM	PREZZO al pubblico
10002271	LANTERNA "DOGATO" SOSP. NERO-ORO SERIE LAGUNA				
93844		1	4	PZ	15,00

## LANTERNA MOD.BASSO ESAGON. BORGO



ALLUMINIO PRESSOFUSO, DIFFUSORI IN VETRO TRASPARENTE. PORTALAMPADA IN PORCELLANA, 12 VETRI, CONTROBASE ED ACCESSORI DI MONTAGGIO INCLUSI (LAMPADA ESCLUSA). MOD. BASSO CM 20 x 39h. ASSORB. MAX 60W MARCHIO CE.

Codice/ CFI	Descrizione	Lotto minimo vendita x UM	CF	UM	PREZZO al pubblico
10002267	APPLIQUE "BORGO" BASSO ESAGON. RUGGINE 12 VETRI				
93836		1	6	PZ	36,50

## LANTERNA MINI-SOSP. QUADRA CHARME



ALLUMINIO PRESSOFUSO, DIFFUSORI IN VETRO. PORTALAMPADA IN PORCELLANA. CONTROBASE ED ACCESSORI DI MONTAGGIO INCLUSI (LAMPADA ESCLUSA). MOD. MINI SOSPENSIONE CM 20 x 33h. ASSORB. MAX 60W MARCHIO CE.

Codice/ CFI	Descrizione	Lotto minimo vendita x UM	CF	UM	PREZZO al pubblico
5092599	LANTERNA "CHARME" SOSP. MINI QUADRATA NERA 18X35H.				
077 925		1	3	PZ	14,00

## LANTERNA MOD. BASSO QUADRA CHIC



Lanterne per esterni in alluminio pressofuso, mod. Basso cm 28x42H, diffusori in vetro, portalampada E27 in porcellana. Controbase e accessori di montaggio inclusi, LAMPADA ESCLUSA. Colore bianco

Codice/ CFI	Descrizione	Lotto minimo vendita x UM	CF	UM	PREZZO al pubblico
10016245	LANTERNA "CHIC" QUADRATA BASSO BIANCO				
112 955		1	1	PZ	21,00

## LANTERNA A SOSPENSIONE CLIPPER



ALLUMINIO PRESSOFUSO, DIFFUSORI IN TERMOPLASTICO TRASPARENTE. PORTALAMPADA IN PORCELLANA. CONTROBASE ED ACCESSORI DI MONTAGGIO INCLUSI (LAMPADA ESCLUSA). MOD. SOSPENSIONE CM 26 x 34h. ASSORB. MAX 60W MARCHIO CE.

Codice/ CFI	Descrizione	Lotto minimo vendita x UM	CF	UM	PREZZO al pubblico
5092624	LANTERNA "CLIPPER" SOSP. RUGGINE 26X34H.				
92624		1	2	PZ	54,50

## PLAFONIERA TONDA NERA



Plafoniera per esterni a parete/soffitto, con gabbia. Struttura in alluminio pressofuso, diffusore in vetro stampato trasparente, portalampana E27 in porcellana. Accessori di montaggio inclusi (lampada esclusa).

Codice/ CFI	Descrizione	Lotto minimo vendita x UM	CF	UM	PREZZO al pubblico
5092612	PLAFONIERA INDUSTRIALE TOND NE 19,2X10,2				
144 926		1	20	PZ	8,00

## PLAFONIERA PALPEBRA OVALE BIANCA



Plafoniera ovale per esterni. Struttura in alluminio pressofuso, diffusore in vetro stampato trasparente, portalamпада E27 in porcellana. Accessori di montaggio inclusi (lampada esclusa).

Codice/ CFI	Descrizione	Lotto minimo vendita x UM	CF	UM	PREZZO al pubblico
<b>5092616</b>	PLAFONIERA PALPEBR OVAL BI PIC 22,5X11,5X11,5				
<b>147 926</b>		1	24	PZ	<b>9,00</b>

## PLAFONIERA PALPEBRA TONDA NERA



Plafoniera tonda per esterni. Struttura in alluminio pressofuso, diffusore in vetro stampato trasparente, portalamпада E27 in porcellana. Accessori di montaggio inclusi (lampada esclusa).

Codice/ CFI	Descrizione	Lotto minimo vendita x UM	CF	UM	PREZZO al pubblico
<b>5092619</b>	PLAFONIERA PALPEBR TONDA NERA MAXI 25X15,5				
<b>92619</b>		1	3	PZ	<b>13,00</b>



## PLAFONIERA LED OVALE GRIGIA

MAURER



Plafoniera LED a corpo grigio. Dimensioni 215x135x70. (mm)  
IP65.

Codice/ CFI	Descrizione	Lotto minimo vendita x UM	CF	UM	PREZZO al pubblico
10022510	PLAFONIER.LED GRIGIA 10W-4000K LM 500				
98313		1	36	SC	<b>28,50</b>

## PLAFONIERA LED OVALE NERA

MAURER



Plafoniera LED a corpo nero. Dimensioni 230x104x42 (mm). IP54.

Codice/ CFI	Descrizione	Lotto minimo vendita x UM	CF	UM	PREZZO al pubblico
10022505	PLAFONIER.LED NERA 18W-4000K LM1300 (mm.230x140mm)				
98955		1	50	SC	<b>17,00</b>

## PLAFONIERA LED TONDA NERA

MAURER



Plafoniera LED tonda a corpo nero. IP 54.

Codice/ CFI	Descrizione	Lotto minimo vendita x UM	CF	UM	PREZZO al pubblico
<b>10022508</b>	PLAFONIER.LED NERA 4W-4000K LM 270 (mm.170x73mm)				
<b>98310</b>		1	100	SC	<b>8,50</b>
<b>10022509</b>	PLAFONIER.LED NERA 9W-4000K LM 540 (mm.260x110mm)				
<b>98312</b>		1	54	SC	<b>15,80</b>

## PLAFONIERA LED A SOFFITTO

MAURER



Plafoniera LED a soffitto. IP 20.

Codice/ CFI	Descrizione	Lotto minimo vendita x UM	CF	UM	PREZZO al pubblico
<b>10022506</b>	PLAFONIER.LED A SOFFITTO 12W LM840 (mm260x95)				
<b>97928</b>		1	100	SC	<b>11,50</b>
<b>10022507</b>	PLAFONIER.LED A SOFFITTO 16W LM1120 (mm330x95)				
<b>97929</b>		1	100	SC	<b>14,50</b>

## ELETTRONSETTICIDA RETTANGOLARE

**MAURER**

Potenza 19 watt - 2 lampade fluorescenti da 6 W  
 Trasformatore magnetico a scarica continua di 2500 volt. Raggio  
 d'azione 20 mq

Codice/ CFI	Descrizione	Lotto minimo vendita x UM	CF	UM	PREZZO al pubblico
0018054	ELETTRONSETTICIDA 2X6W RETTANG.MAURER				
93325		1	6	PZ	<b>26,50</b>

## ELETTRONSETTICIDA RETTANGOLARE

**MAURER**

Potenza 29 watt - 2 lampade fluorescenti da 10 W  
 Trasformatore magnetico a scarica continua di 2500 volt. Raggio  
 d'azione 30 mq

Codice/ CFI	Descrizione	Lotto minimo vendita x UM	CF	UM	PREZZO al pubblico
0018055	ELETTRONSETTICIDA 2X10W RETTANG.MAURER				
93326		1	6	PZ	<b>31,50</b>

## ELETTROINSETTICIDA RETTANGOLARE

**MAURER**

2 lampade fluorescenti UV 15W - Raggio azione 40 m2. Ideale per attrarre insetti che vengono fulminati dalla griglia metallica ad alta tensione - Ideale per interni: case, fabbriche, negozi, alimentari, ospedali, etc. -

Codice/ CFI	Descrizione	Lotto minimo vendita x UM	CF	UM	PREZZO al pubblico
10006353	ELETTROINSETTICIDA 30W RETTANG.MAURER				
94547		1	6	PZ	<b>35,50</b>

## ELETTROINSETTICIDA RETTANGOLARE

**MAURER**

2 lampade fluorescenti UV 18W. Raggio d'azione 50 metri quadri. Ideale per attrarre insetti che vengono fulminati dalla griglia metallica ad alta tensione. Ideale per interni: case, fabbriche, negozi alimentari, ospedali, etc.

Codice/ CFI	Descrizione	Lotto minimo vendita x UM	CF	UM	PREZZO al pubblico
10006354	ELETTROINSETTICIDA 36W RETTANG.MAURER				
94548		1	4	PZ	<b>41,50</b>

## ELETTROINSETTICIDA ASPIRATORE

MAURER



Potenza 15 watt - 1 lampada fluorescente da 7W+ ventola. Raggio d'azione 30 mq.

Codice/ CFI	Descrizione	Lotto minimo vendita x UM	CF	UM	PREZZO al pubblico
10006351	ELETTROINSETTICIDA C/VENTOLA ASPIRAZ. 7W MAURER				
94549		1	10	PZ	<b>21,80</b>

## ELETTROINSETTICIDA ASPIRATORE

MAURER



Potenza 18 watt - 1 lampada fluorescente da 11 W + ventola. Raggio d'azione 40 mq.

Codice/ CFI	Descrizione	Lotto minimo vendita x UM	CF	UM	PREZZO al pubblico
10006352	ELETTROINSETTICIDA C/VENTOLA ASPIRAZ. 11W MAURER				
94550		1	6	PZ	<b>28,90</b>

MAURER



MAURER



1 lampada fluorescente UV 6W - Raggio d'azione : 15 m2 .Ideale per attrarre insetti che vengono fulminati dalla griglia metallica ad alta tensione - Ideale per interni: case, fabbriche, negozi alimentari, ospedali, etc.

### ELETTROINSETTICIDA CILINDRICO

Codice/ CFI	Descrizione	Lotto minimo vendita x UM	CF	UM	PREZZO al pubblico
10000307	ELETTROINSETTICIDA 1X6W CILINDRICO MAURER				
50326		1	15	PZ	<b>10,90</b>

### NEON RICAMBIO ELETTROINSETTICIDA

Codice/ CFI	Descrizione	Lotto minimo vendita x UM	CF	UM	PREZZO al pubblico
10000312	NEON x ELETTROIN. 6W MAURER p/cod.93324-93325				
61343		1	100	PZ	<b>1,60</b>
10000313	NEON x ELETTROIN.10W MAURER p/cod.93326				
61344		1	25	PZ	<b>2,20</b>
10000314	NEON x ELETTROIN.15W MAURER p/cod.93327-94547				
61345		1	25	PZ	<b>2,50</b>
10000315	NEON x ELETTROIN.18W MAURER p/cod.93328-94548				
61346			25	PZ	<b>2,90</b>

## BARBECUE A CARBONE "APACHE"



Braciere acciaio verniciato Reggibrace acciaio verniciato.  
Paravento acciaio verniciato con bordo antigraffio Griglia cromata  
regolabile in 4 posizioni Piano inferiore Con 2 ruote Dimensioni: Ø  
54x69H cm.Peso 6,7 kg

Codice/ CFI	Descrizione	Lotto minimo vendita x UM	CF	UM	PREZZO al pubblico
5093281	BARBECUE "APACHE" CARB.ROT. 51X 69H				
93281		1	PZ		<b>44,60</b>

## BARBECUE A CARBONE "COCINERO"



Braciere acciaio verniciato Reggibrace acciaio verniciato  
Paravento acciaio verniciato con bordo antigraffio Griglia cromata  
regolabile in 4 posizioni Dimensioni: Ø 36x53H cm Peso 2,8 kg

Codice/ CFI	Descrizione	Lotto minimo vendita x UM	CF	UM	PREZZO al pubblico
5091264	BARBECUE "COCINERO" CARB. ROT cm. 36x53h				
91264		1	6	PZ	<b>19,00</b>

## BARBECUE A CARBONE "ESKIMO"



Coperchio, braciere e reggibrace acciaio verniciato; griglia di cottura d. 56 cm; portacenere rimovibile; termometro integrato; valvola di areazione; piano d'appoggio inferiore con 2 ruote;

Codice/ CFI	Descrizione	Lotto minimo vendita x UM	CF	UM	PREZZO al pubblico
10012829	BARBECUE "ESKIMO" ACCIAIO CARB. ROT.dia.56 cm.				
95419		1	PZ		<b>78,50</b>

## BARBECUE A CARBONE "INUK"



Codice/ CFI	Descrizione	Lotto minimo vendita x UM	CF	UM	PREZZO al pubblico
7401130	BARBECUE "INUK" CARB.ROT.CM 47 C/COPERCHIO				
99882		1	1	PZ	<b>91,80</b>



## BARBECUE A CARBONE "YUPIK"



Codice/ CFI	Descrizione	Lotto minimo vendita x UM	CF	UM	PREZZO al pubblico
7401132	BARBECUE "YUPIK" CARB.ROT.CM58 C/COPERCHIO				
99881		1	1	PZ	135,00

## BARBECUE A CARBONE DA TAVOLO



Codice/ CFI	Descrizione	Lotto minimo vendita x UM	CF	UM	PREZZO al pubblico
10026478	BARBECUE "TEWA" CARB.ROT.CM 36 C/COPERC DA TAVOLO				
99883		1	1	PZ	37,00

## BARBECUE A CARBONE "DAKOTA"



Braciere acciaio verniciato Reggibrace acciaio verniciato Griglia cromata regolabile; Dimensioni: 53X33x60H cm Peso 4 kg

Codice/ CFI	Descrizione	Lotto minimo vendita x UM	CF	UM	PREZZO al pubblico
10016205	BARBECUE "DAKOTA" CARB. RETT cm. 53X33x60h				
95416		1	PZ		39,00

## BARBECUE A CARBONE "WICHITA"



Braciere e reggibrace acciaio verniciato. Paravento acciaio verniciato; Doppia griglia di cottura regolabile in 3 posizioni Griglia cromata superiore, regolabile in 3 posizioni; Piano d' appoggio inferiore; Telaio tubolare quadro con 2 ruote; Dimensioni: 85X40x93H cm

Codice/ CFI	Descrizione	Lotto minimo vendita x UM	CF	UM	PREZZO al pubblico
10016206	BARBECUE "WICHITA" CARB.RETT. 85x40x93H				
95418		1	PZ		99,00

## BARBECUE A CARBONE "YAKAMA"



Braciere rettangolare con 2 ruote, vassoio e mensole laterali;  
Paravento acciaio verniciato; Griglia cromata regolabile.  
Dimensioni: 53x32x69H. Peso kg.6.

Codice/ CFI	Descrizione	Lotto minimo vendita x UM	CF	UM	PREZZO al pubblico
10012832	BARBECUE "YAKAMA" CARB. RETT. cm 53x32x69h				
95417			1	PZ	41,00

## BARBECUE A GAS "CROW"



Codice/ CFI	Descrizione	Lotto minimo vendita x UM	CF	UM	PREZZO al pubblico
10006323	BARBECUE "CROW" A GAS RETT cm. 101X46x95h				
99195			1	PZ	143,80

## BARBECUE A GAS C/FORNELLO "PONCA"



Barbecue a gas con 2 bruciatori + fornello laterale. Trolley in metallo verniciato nero; Lavarock 1kg; Con telo. Area di cottura: cm 45x30; Dimensioni: cm 101x46x95h. Colore NERO.

Codice/ CFI	Descrizione	Lotto minimo vendita x UM	CF	UM	PREZZO al pubblico
10012833	BARBECUE "PONCA" A GAS cm 101x46x95h C/FORNELLO				
196 (954)			1	PZ	181,00

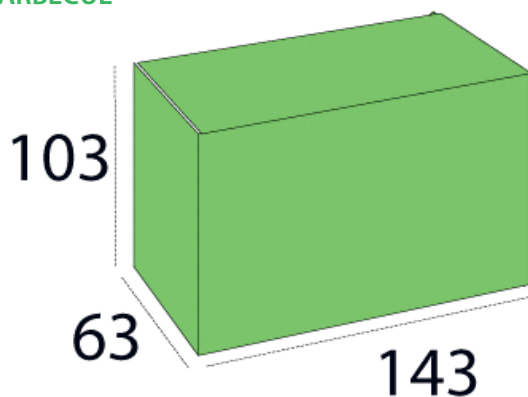
## BARBECUE A GAS C/FORNELLO "WACO"



Barbecue a gas con bruciatori in acciaio inox; Griglia in acciaio inox cm. 40x33 + piastra ghisa cm. 22x33; Fornello laterale e 1 mensola laterale; 9,5 kW; Coperchio con termometro; Telo anteriore in tessuto; Carrello in acciaio verniciato; Lava rock grill; Dimensioni: 130x48x97H; Peso 18,2Kg.

Codice/ CFI	Descrizione	Lotto minimo vendita x UM	CF	UM	PREZZO al pubblico
10016249	BARBECUE "WACO" A GAS cm130x48x97H C/FORNELLO				
97720			1	PZ	250,00

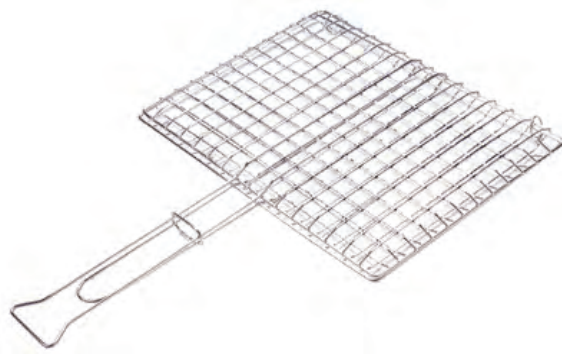
## TELO COPRI BARBECUE



Teloni di copertura in polietilene 100 gr m2 Occhiellati in alluminio e cordoncino nylon per il fissaggio

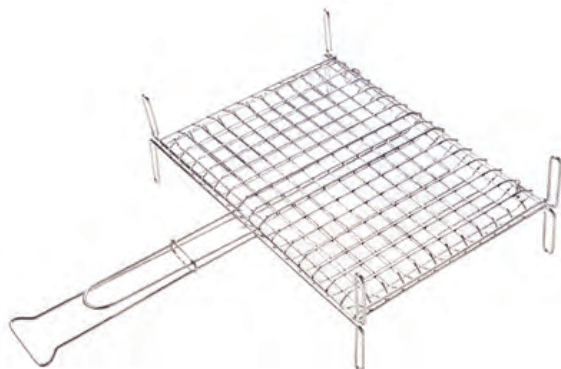
Codice/ CFI	Descrizione	Lotto minimo vendita x UM	CF	UM	PREZZO al pubblico
<b>10009461</b>	TELO COPER. PE PER BARBECUE 103X143X63 CM.				
<b>94997</b>		1	10	PZ	<b>9,00</b>

## GRATICOLA CROMATA SEMPLICE



Codice/ CFI	Descrizione	Lotto minimo vendita x UM	CF	UM	PREZZO al pubblico
<b>0022150</b>	GRATICOLA CROMATA CM/39X29 SEMPLICE				
<b>51132</b>		6	24	PZ	<b>11,50</b>

## GRATICOLA CROMATA C/PIEDINI



Codice/ CFI	Descrizione	Lotto minimo vendita x UM	CF	UM	PREZZO al pubblico
0022151	GRATICOLA CROMATA CM/39X29 C/PIEDINI				
51134		6	12	PZ	<b>13,80</b>

## RETE ANTIADERENTE PER BARBECUE



Rete tonda antiaderente riutilizzabile e, facile da lavare. Colore nero.

Codice/ CFI	Descrizione	Lotto minimo vendita x UM	CF	UM	PREZZO al pubblico
10026774	RETE ANTIAD.IN FIBRA DI VETRO 36x42 CM X BARBECUE				
99884			12	PZ	<b>4,50</b>
10026773	RETE ANTIAD.IN FIBRA DI VETRO DIAM.52CM X BARBECUE				
99885			12	PZ	<b>6,50</b>

## GUANTO BARBECUE PELLE



LUNGHEZZA Cm.34, CON MANICHETTA

Codice/ CFI	Descrizione	Lotto minimo vendita x UM	CF	UM	PREZZO al pubblico
5091142	GUANTO PAPILLON BARBECUE PELLE CM.34	91142			
91142		5	10	PZ	<b>5,90</b>

## SET 3 UTENSILI BARBECUE ACCIAIO



Forketta: cm. 36 Pinza: cm. 36 Spatola: cm. 35,5 spessore acciaio: mm. 1,5

Codice/ CFI	Descrizione	Lotto minimo vendita x UM	CF	UM	PREZZO al pubblico
7401069	SET 3 PZ.(FORCH/PINZ/SPATOLA) x BARBECUE				
94600		1	18	BL	<b>11,00</b>

## SET 6 UTENSILI BARBECUE



Grembiule tessuto. Forchetta: cm. 39. Pinza: cm. 36,3. Spatola: cm. 41,2 spessore utensili: mm. 1,5 sale e pepe: H.cm.5,5 diam. cm. 3,4 Guanto: cm. 25x13,5 Oxford Bag: cm. 60x41,8 PVC BAG c/etichetta

Codice/ CFI	Descrizione	Lotto minimo vendita x UM	CF	UM	PREZZO al pubblico
<b>10009413</b>	SET 6 PZ.x BARBECUE M/LEGNO +GUANTO e GREMBIULE				
<b>94601</b>		1	20	BL	<b>16,90</b>

## FORCHETTONE ACCIAIO X BARBECUE



Forchettone in acciaio con manico gommato, per barbecue.

Codice/ CFI	Descrizione	Lotto minimo vendita x UM	CF	UM	PREZZO al pubblico
<b>10012835</b>	FORCHETTONE PER BARBECUE cm. 44				
<b>95426</b>		1	30	PZ	<b>5,00</b>



## PALETTA ACCIAIO X BARBECUE



Paletta in acciaio con manico gommato, per barbecue.

Codice/ CFI	Descrizione	Lotto minimo vendita x UM	CF	UM	PREZZO al pubblico
<b>10012836</b>	PALETTA PER BARBECUE cm. 42,5				
<b>95427</b>		1	30	PZ	<b>6,50</b>

## PINZA ACCIAIO X BARBECUE



Pinza in acciaio con manici gommati, per barbecue.

Codice/ CFI	Descrizione	Lotto minimo vendita x UM	CF	UM	PREZZO al pubblico
<b>10012834</b>	PINZA PER BARBECUE cm.40,5				
<b>95425</b>		1	36	PZ	<b>3,30</b>

## SPAZZOLA ACCIAIO X BARBECUE



Spazzola in acciaio con manico gommato, per barbecue.

Codice/ CFI	Descrizione	Lotto minimo vendita x UM	CF	UM	PREZZO al pubblico
10012837	SPAZZOLA PER BARBECUE cm. 42,5				
95428		1	30	PZ	<b>7,10</b>

## ACCENDIFUOCO ECOLOGICO



Accendifuoco naturale, per accendere in modo ecologico e pulito il fuoco di camini, stufe e barbecue. Non inquina. Atossico.  
CONDIZIONI E MODALITA' D'IMPIEGO  
Accendere un cubetto alla volta, brucia in 10-12 minuti.  
Assicurarsi che l'accenditore sia completamente bruciato prima di mettere il cibo

Codice/ CFI	Descrizione	Lotto minimo vendita x UM	CF	UM	PREZZO al pubblico
10024251	ACCENDIFUOCO ECOLOG.SC/32 CUBETTI PAPPILLON				
99848			28	SC	<b>0,80</b>

## ACCENDIFUOCO PAGLIA LEGNO/CERA



Gli accendifuoco naturali sono prodotti esclusivamente con materiali naturali. Sono inodori, bruciano senza lasciare residui, non producono fuliggine e non si seccano nemmeno se conservati a lungo. Consigliabili per camini, grill con carbone di legna, fuochi da campo e ogni altro tipo di fuoco di

Codice/ CFI	Descrizione	Lotto minimo vendita x UM	CF	UM	PREZZO al pubblico
10015479	ACCENDIFUOCO PAGLIA LEGNO/CERA BL24PZ PAPILLON				
96482		12	BL		3,50

## ACCENDIFUOCO LIQUIDO



Accendifuoco per stufe, camini, barbecue.  
E' inodore.  
Spargere in modo regolare il prodotto sul carbone o sulla legna, e lasciarlo penetrare.  
Successivamente dare fuoco. Non usare quando il fuoco è già acceso, prima di poter posare i cibi sulla griglia accertarsi che il liquido sia completamente

Codice/ CFI	Descrizione	Lotto minimo vendita x UM	CF	UM	PREZZO al pubblico
7401104	ACCENDIFUOCO LIQUIDO ML.1000 PAPILLON				
87358		12	PZ		3,50

## ACCENDIFUOCO SOLIDO



Ideale per accendere facilmente il fuoco di barbecue, camini e stufe, con legna e carbone.

Il prodotto è costituito da una miscela:

70-74% Cherosene, 10-11% resina, 11-13% acqua, 1-2% alcanosulfonato, 0,2-0,3% acido

Scatola da 48 cubetti solidi. Mettere uno o più cubetti di accendifuoco sul combusto

Codice/ CFI	Descrizione	Lotto minimo vendita x UM	CF	UM	PREZZO al pubblico
7401090	ACCENDIFUOCO SOLIDO SC.48 PZ.	PAPILLON			
87278			24	SC	0,90

## CIMNIERA DI ACCENSIONE BARBECUE



Codice/ CFI	Descrizione	Lotto minimo vendita x UM	CF	UM	PREZZO al pubblico
10020084	CIMNIERA DI ACCENSIONE D17H27 CARBONExBARBECUE				
97731		1	6	PZ	12,00

## CARBONE DI LEGNA



Carbone di legna di prima qualità caratterizzato da basso contenuto di polvere, pezzatura uniforme e facile accensione. Ideale per cottura di cibi su grill e barbecue. Sacco da kg. 3.

Codice/ CFI	Descrizione	Lotto minimo vendita x UM	CF	UM	PREZZO al pubblico
10018741	CARBONE DI LEGNA TP/COMM SC/KG-3 CIRCA	7	210	SC	<b>4,50</b>

## BRICCHETTI DI CARBONE



Codice/ CFI	Descrizione	Lotto minimo vendita x UM	CF	UM	PREZZO al pubblico
10013637	SACCO KG.4 BRICCHETTI DI CARBONE WEBER	1	130	PZ	<b>8,90</b>
10020524	SACCO KG.8 BRICCHETTI DI CARBONE WEBER	1	66	PZ	<b>16,00</b>



## FIACCOLA CITRONELLA CIOTOLA ALL.

Codice/ CFI	Descrizione	Lotto minimo vendita x UM	CF	UM	PREZZO al pubblico
10013016	CITRONELLA CIOTOLA ALLUMINIO DIAM.14x2,5 cm				
95202			36	PZ	<b>1,00</b>
10013017	CITRONELLA CIOTOLA ALLUMINIO DIAM.17,5x2,5 cm				
95203			36	PZ	<b>1,30</b>



## FIACCOLA CITRONELLA CIOTOLA TERR

Codice/ CFI	Descrizione	Lotto minimo vendita x UM	CF	UM	PREZZO al pubblico
10013019	CITRONELLA CIOTOLA TERRACOTTA DIAM.14x2,5 cm				
95204			25	PZ	<b>1,50</b>
10013020	CITRONELLA CIOTOLA TERRACOTTA DIAM.17,5x3,5 cm				
95205			20	PZ	<b>1,80</b>



## FIACCOLA CITRONELLA CIOTOLA TERR

Codice/ CFI	Descrizione	Lotto minimo vendita x UM	CF	UM	PREZZO al pubblico
9990002	CITRONELLA CIOTOLA TERRACOTTA DIAM.14 BACCHI				
			24	PZ	<b>1,50</b>
9990001	CITRONELLA CIOTOLA TERRACOTTA DIAM.18 BACCHI				
			24	PZ	<b>2,50</b>



Lampante

## OLIO VEGETALE DI CITRONELLA

Codice/ CFI	Descrizione	Lotto minimo vendita x UM	CF	UM	PREZZO al pubblico
10017210	OLIO CITRONELLA 100% VEGETALE LT.1 PAPPILLON				
94754			12	PZ	<b>3,90</b>




## TORCIA BAMBOO

Codice/ CFI	Descrizione	Lotto minimo vendita x UM	CF	UM	PREZZO al pubblico
<b>2268127</b>	TORCIA BAMBOO CM. 90 COL.NATURALE				
94580		25	50	PZ	<b>1,60</b>
<b>10008423</b>	TORCIA BAMBOO CM.120 COL.NATURALE				
94581		25	50	PZ	<b>1,70</b>




## TORCIA BAMBOO

Codice/ CFI	Descrizione	Lotto minimo vendita x UM	CF	UM	PREZZO al pubblico
<b>2268126</b>	TORCIA BAMBOO CM.180				
		10	30	PZ	<b>3,10</b>




## TORCIA BAMBOO DA TAVOLO

Codice/ CFI	Descrizione	Lotto minimo vendita x UM	CF	UM	PREZZO al pubblico
<b>10006882</b>	TORCIA BAMBOO DA TAVOLO CM. 35 COL.NATURALE				
94583		20	60	PZ	<b>2,40</b>




## STOPPINI IN FIBRA DI VETRO

Codice/ CFI	Descrizione	Lotto minimo vendita x UM	CF	UM	PREZZO al pubblico
<b>2268130</b>	STOPPINO BL/10 PZ. CM.12 FIBRA VETRO				
94585		50	200	BL	<b>1,80</b>

## RAFFRESCATORE VENTILATO

MAURER



Sfrutta lo scambio termico per generare aria fredda. Alette ad oscillazione automatica; filtro removibile lavabile; Non necessita di tubo esterno o installazione; può essere usato con acqua o ghiaccio. Vol. aria spostata 230 mq/h. 3 velocità. Dim: 32x20,5x67,5H cm. - Peso 5,8 kg. Serbatoio 3,3 lt.

Codice/ CFI	Descrizione	Lotto minimo vendita x UM	CF	UM	PREZZO al pubblico
10024011	RAFFRESCATORE VENTILAT.68W.C/REFRIGERAT.ACQUA				
99346			1	PZ	<b>79,90</b>

## CONDIZ SPLIT INVERTER AUX

AUX  
AIR CONDITIONER

Codice/ CFI	Descrizione	Lotto minimo vendita x UM	CF	UM	PREZZO al pubblico
10021005	CONDIZ/SPL 9000BTU P.C. R410A INVERT AUX				

**PREZZI A PEZZI IN PUNTO VENDITA**



## CONDIZ SPLIT INVERTER SENSATION



Climatizzatore WINTAIR Serie SENSATION a parete mono split, tecnologia Inverter; SCOOP 4.0 Classe A++/A+; kw 3.5 (rinfrescamento) kw 3.8 (riscaldamento); Bassa rumorosità: 19 DB; Funzione antigelo; Display LED. Dimensioni: U.I. mm 850x270x208 + U.E. mm 715x482x240

Codice/ CFI	Descrizione	Lotto minimo vendita x UM	CF	UM	PREZZO al pubblico
10021006	CONDIZ/SPL 12000BTU P.C. R410A INVERT WINTAIR				

**PREZZI A PEZZI IN PUNTO VENDITA**

## CONDIZ SPLIT INVERTER ALYS



Climatizzatore a parete mono split, tecnologia 2D INVERTER DC. Fino a classe A++. Ventilatore a 12 velocità. Nuovo telecomando con display a cristalli liquidi.

Codice/ CFI	Descrizione	Lotto minimo vendita x UM	CF	UM	PREZZO al pubblico
10009571	CONDIZ/SPL 9000BTU P.C. R410A INVER ALYS 25 ARIS				

**PREZZI A PEZZI IN PUNTO VENDITA**

6092077	CONDIZ/SPL 12000BTU P.C. R410A INVER ALYS 35 ARIST				
---------	----------------------------------------------------	--	--	--	--

**PREZZI A PEZZI IN PUNTO VENDITA**

## CONDIZION SPLIT INVERTER MSZ-DM



Climatizzatore a parete mono split DC Inverter Classe A/A. Bassa rumorosità (Min 22 dB(A))

Codice/ CFI	Descrizione	Lotto minimo vendita x UM	CF	UM	PREZZO al pubblico
10014389	CONDIZ/SPL 9000BTU P.C. R410A INV MSZ-DM MITSUBIS				
<b>PREZZI A PEZZI IN PUNTO VENDITA</b>					
10014390	CONDIZ/SPL 12000BTU P.C. R410A INV MSZ-DM MITSUBIS				
<b>PREZZI A PEZZI IN PUNTO VENDITA</b>					

## DEUMIDIFICATORE PORTATILE "DEOS"



Tanica 3l. Gas R134/A. 42 db(A). Display LCD elettronico, filtro antiodore ,timer, funzione lavanderia (asciugatura rapida della biancheria), spia di segnalazione tanica piena c/spegnimento automatico.Possibilità di scarico in continuo tramite tubo

Codice/ CFI	Descrizione	Lotto minimo vendita x UM	CF	UM	PREZZO al pubblico
10012399	DEUMIDIFICATORE PORTATILE DEOS 16 LT16/24H ARISTON				
<b>PREZZI A PEZZI IN PUNTO VENDITA</b>					
10012400	DEUMIDIFICATORE PORTATILE DEOS 20 LT20/24H ARISTON				
<b>PREZZI A PEZZI IN PUNTO VENDITA</b>					



**BRICOVIR**

opening soon



Ferritalia società cooperativa  
Via Longhin, 71 - 35129 Padova  
Tel. +39 049 8076244 - 049 8076018  
fax + 39 049 8071259  
[www.ferritalia.it](http://www.ferritalia.it) - [info@ferritalia.it](mailto:info@ferritalia.it)  
[www.papillon.ferritalia.it](http://www.papillon.ferritalia.it)

